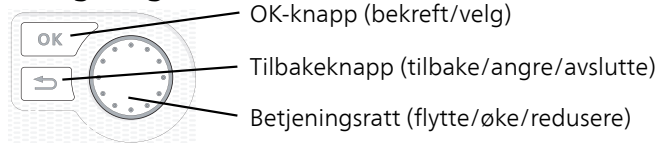


Installatørhåndbok
NIBE™ F1255
Bergvarmepumpe

Hurtigguide

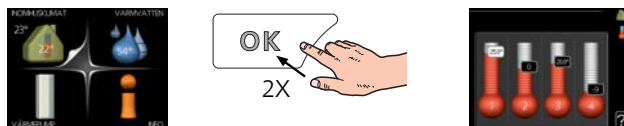
Navigering



En detaljert forklaring av knappenes funksjoner finner du på side 38.

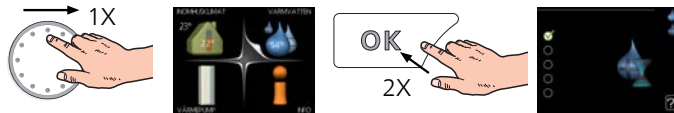
Hvordan du blar mellom menyer og gjør ulike innstillinger beskrives på side side 40.

Stille inn inneklimaet



Du kommer til modusen for innstilling av inne-temperatur ved å trykke to ganger på OK-knappen når du befinner deg i grunninnstillingen i hovedmenyen.

Øke varmtvannsmengden



For å midlertidig øke mengden varmtvann vrir du først på betjeningsrattet for å markere meny 2 (vanndråpen) og trykker deretter to ganger på OK-knappen.

Ved komfortforstyrrelse

Hvis du skulle bli utsatt for komfortforstyrrelser av et eller annet slag, er det noen tiltak du selv kan utføre før du kontakter installatøren din. Se side 59 for instruksjoner.

Innhold

1 Viktig informasjon _____	4	Påfylling og lufting _____	31
Sikkerhetsinformasjon _____	4	Startguide _____	32
2 Leveranse og håndtering _____	7	Etterjustering og lufting _____	33
Transport _____	7	Innstilling av kjøle-/varmekurve _____	36
Plassering _____	7	7 Styling - Introduksjon _____	38
Medfølgende komponenter _____	8	Displayenhet _____	38
Demontering av luker _____	8	Menysystem _____	39
Demonter deler av isolasjonen _____	9	8 Styling - Menyer _____	42
3 Varmepumpens konstruksjon _____	10	Meny 1 - INNEKLIMA _____	42
Generelt _____	10	Meny 2 - VARMTVANN _____	42
Koblingsbokser _____	12	Meny 3 - INFO _____	42
Kjøledel _____	13	Meny 4 - VARMEPUMPE _____	43
4 Rørtilkoplinger _____	15	Meny 5 - SERVICE _____	44
Generelt _____	15	9 Service _____	53
Mål og rørtilkoplinger _____	16	Serviceiltak _____	53
Kuldebærerside _____	16	10 Komfortforstyrrelse _____	59
Varmebærerside _____	17	Info-meny _____	59
Varmtvannsberedere _____	17	Håndtere alarm _____	59
Installeringsalternativ _____	17	Feilsøking _____	59
5 El-tilkoplinger _____	20	11 Ekstrautstyr _____	61
Generelt _____	20	12 Tekniske opplysninger _____	63
Tilkoplinger _____	22	Mål og oppstillingskoordinater _____	63
Innstillinger _____	23	Tekniske data _____	64
Tilkoplingsmuligheter _____	26	Energimerking _____	70
Tilkopling av tilbehør _____	30	Stikkord _____	81
6 Igangkjøring og justering _____	31		
Forberedelser _____	31		

1 Viktig informasjon

Sikkerhetsinformasjon

Denne håndboken beskriver installasjons- og service-momenter som skal utføres av fagperson.

Dette apparatet kan brukes av barn fra 8 år og oppover. Det kan også brukes av personer som har nedsatte fysiske, sensoriske eller mentale evner, eller som mangler erfaring og kunnskap, dersom de er under oppsyn eller har fått opplæring i hvordan man bruker apparatet på en sikker måte og forstår risikoen ved uriktig bruk. Barn må ikke leke med apparatet. Rengjøring og vedlikehold må ikke utføres av barn uten tilsyn.

Med forbehold om konstruksjonsendringer.

©NIBE 2016.

Symboler



OBS!

Dette symbolet betyr fare for maskin eller menneske.



HUSK!

Ved dette symbolet finnes viktig informasjon om hva du bør tenke på ved tilsyn på anlegget.



TIPS!

Ved dette symbolet får du tips om enklere vedlikehold av produktet.

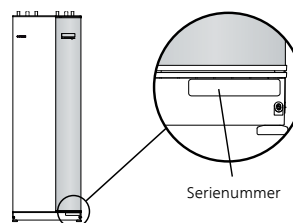
Merking

CE-merkingen innebærer at NIBE garanterer at produktet oppfyller alle gjeldende bestemmelser i henhold til aktuelle EU-direktiver. CE-merket er obligatorisk for de fleste produkter som selges innen EU, uansett hvor de er produsert.

Serienummer

Serienummeret finner du nederst til høyre på frontluken og i info-menyen (meny 3.1).

Du finner også serienummeret på typeskiltet (PF1). For plassering se avsnittet Varmepumpens konstruksjon i installasjonshåndboken.



HUSK!

Oppgi alltid produktets serienummer (14 siffer) når du varsler om en feil.

Gjenvinning



Overlat avfallshåndteringen av emballasjen til den installatøren som installerte produktet, eller til egne avfallsstasjoner.

Når produktet har nådd slutten av levetiden, må det ikke kastes blant vanlig husholdningsavfall. Det skal leveres inn til egne avfallsstasjoner eller til forhandlere som yter denne typen service.

Feil avfallshåndtering av produktet fra brukerens side medfører at administrative straffetiltak iverksettes i henhold til gjeldende lovgivning.

Landsspesifikk informasjon

Installatørhåndboken

Denne installatørhåndboken skal legges igjen hos kunden.

Installasjonskontroll

Ifølge gjeldende regler skal varmeanlegget gjennomgå en installasjonskontroll før det tas i bruk. Kontrollen kan bare utføres av en person med nødvendig kompetanse. Fyll også ut siden med anleggsdata i brukerhåndboken.

✓	Beskrivelse	Merknad	Signatur	Dato
	Kuldebærer (side 16)			
	System gjennomspylt			
	System luftet			
	Frostbeskyttelsesvæske			
	Nivå-/ekspansjonskar			
	Smussfilter			
	Sikkerhetsventil			
	Avstengningsventiler			
	Sirkulasjonspumpe innstilt			
	Varmebærer (side 17)			
	System gjennomspylt			
	System utluftet			
	Ekspansjonskar			
	Smussfilter			
	Sikkerhetsventil			
	Avstengningsventiler			
	Sirkulasjonspumpe innstilt			
	El (side 20)			
	Tilkoplinger			
	Hovedspenning			
	Fasespenning			
	Sikringer varmepumpe			
	Sikringer eiendom			
	Uteføler			
	Romføler			
	Strømføler			
	Sikkerhetsbryter			
	Jordfeilbryter			
	Innst. av reservestillingstermostat			

Kontaktinformasjon

- AT KNV Energietechnik GmbH**, Gahberggasse 11, 4861 Schörfing
Tel: +43 (0)7662 8963-0 Fax: +43 (0)7662 8963-44 E-mail: mail@knv.at www.knv.at
- CH NIBE Wärmetechnik c/o ait Schweiz AG**, Industriepark, CH-6246 Altishofen
Tel: (52) 647 00 30 Fax: (52) 647 00 31 E-mail: info@nibe.ch www.nibe.ch
- CZ Druzstevni zavody Drazice s.r.o.**, Drazice 69, CZ - 294 71 Benatky nad Jizerou
Tel: +420 326 373 801 Fax: +420 326 373 803 E-mail: nibe@nibe.cz www.nibe.cz
- DE NIBE Systemtechnik GmbH**, Am Reiherpfahl 3, 29223 Celle
Tel: 05141/7546-0 Fax: 05141/7546-99 E-mail: info@nibe.de www.nibe.de
- DK Vølund Varmeteknik A/S**, Member of the Nibe Group, Brogårdsvej 7, 6920 Videbæk
Tel: 97 17 20 33 Fax: 97 17 29 33 E-mail: info@volundvt.dk www.volundvt.dk
- FI NIBE Energy Systems OY**, Juurakkotie 3, 01510 Vantaa
Puh: 09-274 697 0 Fax: 09-274 697 40 E-mail: info@nibe.fi www.nibe.fi
- FR NIBE Energy Systems France Sarl**, Zone industrielle RD 28, Rue du Pou du Ciel, 01600 Reyrieux
Tel : 04 74 00 92 92 Fax : 04 74 00 42 00 E-mail: info@nibe.fr www.nibe.fr
- GB NIBE Energy Systems Ltd**, 3C Broom Business Park, Bridge Way, Chesterfield S41 9QG
Tel: 0845 095 1200 Fax: 0845 095 1201 E-mail: info@nibe.co.uk www.nibe.co.uk
- NL NIBE Energietechnik B.V.**, Postbus 634, NL 4900 AP Oosterhout
Tel: 0168 477722 Fax: 0168 476998 E-mail: info@nibenl.nl www.nibenl.nl
- NO ABK AS**, Brobekkveien 80, 0582 Oslo, Postadresse: Postboks 64 Vollebekk, 0516 Oslo
Tel. sentralbord: +47 23 17 05 20 E-mail: post@abkklima.no www.nibeenergysystems.no
- PL NIBE-BIAWAR Sp. z o. o.** Aleja Jana Pawła II 57, 15-703 BIAŁYSTOK
Tel: 085 662 84 90 Fax: 085 662 84 14 E-mail: sekretariat@biawar.com.pl www.biawar.com.pl
- RU © "EVAN" 17**, per. Boynovskiy, Nizhny Novgorod
Tel./fax +7 831 419 57 06 E-mail: info@evan.ru www.nibe-evan.ru
- SE NIBE AB Sweden**, Box 14, Hannabadsvägen 5, SE-285 21 Markaryd
Tel: +46-(0)433-73 000 Fax: +46-(0)433-73 190 E-mail: info@nibe.se www.nibe.se

For land som ikke nevnes i denne listen, kontakt NIBE Sverige eller kontroller www.nibe.eu for mer informasjon.

2 Leveranse og håndtering

Transport

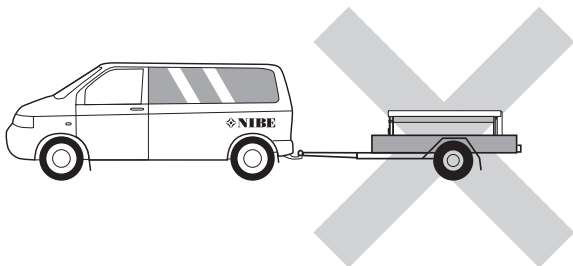
F1255 skal transporteres og oppbevares stående og tørt. Ved transport inne i bygningen kan F1255 imidlertid vippes forsiktig bakover i 45°.



HUSK!

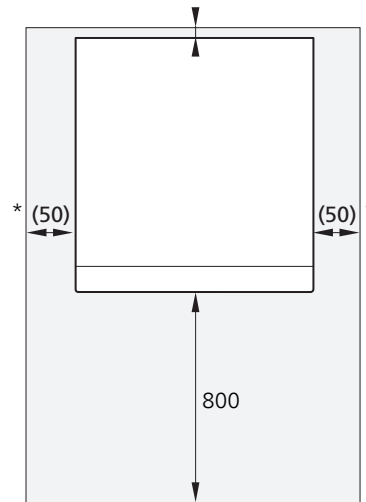
Produktet kan være baktungt.

For å beskytte ytterplatene ved transport i bygninger der det er lite plass, bør disse demonteres før transporten.



Installasjonsplass

La det være en fri sone på 800 mm foran produktet. For å kunne demontere sideplatene kreves en klaring på ca. 50 mm på hver side (se bilde). Det er imidlertid ikke nødvendig å demontere platene ved service, all service på F1255 kan utføres fra forsiden. La det være en klaring mellom varmepumpen og veggen bak (samt eventuell legging av tilførselskabel og rør) for å redusere risikoen for forplantning av eventuelle vibrasjoner.



* En normalinstallasjon trenger 300 – 400 mm (valgfri side) til koblingsutstyr, f.eks. nivåkar, ventiler og elektrisk utstyr.

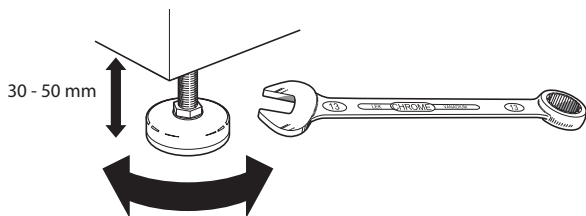
Uttrekking av kjølemodulen

For å lette transport og service kan varmepumpen deles ved at kjølemodulen dras ut av skapet.

Se side 55 for instruksjoner om hvordan delingen foregår.

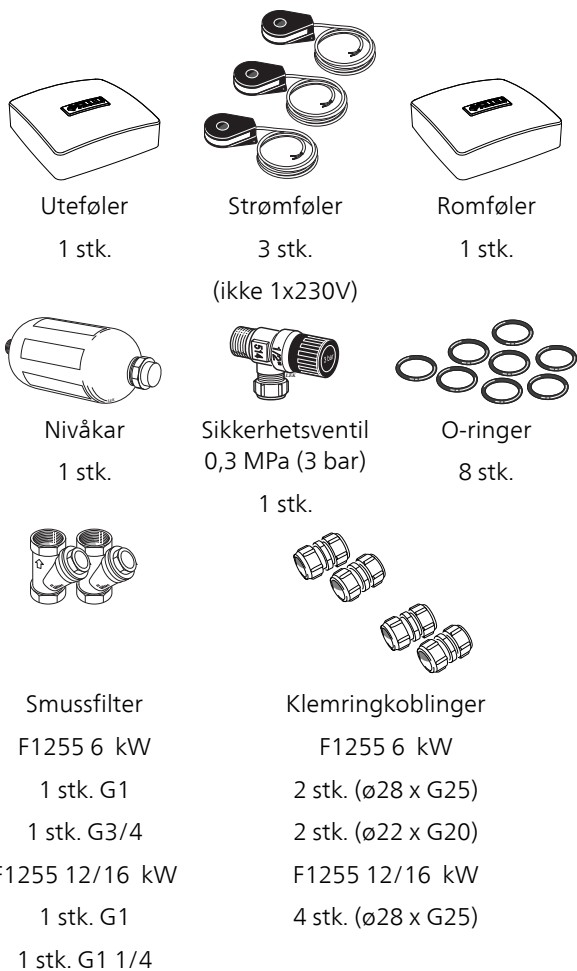
Plassering

- Plasser F1255 på et fast underlag som tåler vann og varmepumpens tyngde. Bruk de justerbare føttene på produktet til å få en vannrett og stabil plassering.



- Fordi det kommer vann fra F1255, må stedet der varmepumpen plasseres, være utstyrt med avløp.
- Plasser ryggsiden mot yttervegg i et rom som ikke er lydfølsomt, for å eliminere forstyrrelser. Hvis det ikke er mulig, skal vegg mot soverom eller annet lydfølsomt rom unngås.
- Uansett plassering skal vegg mot lydfølsomt rom lydisoleres.
- Rørtrekking skal utføres uten klemring i innvegg som sove- eller oppholdsrom.

Medfølgende komponenter

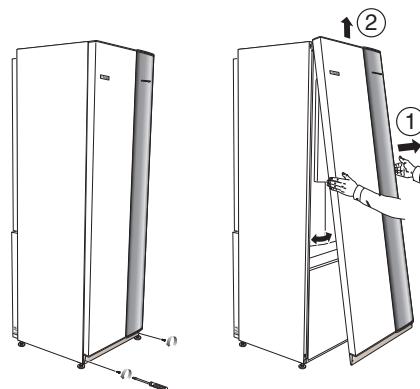


Plassering

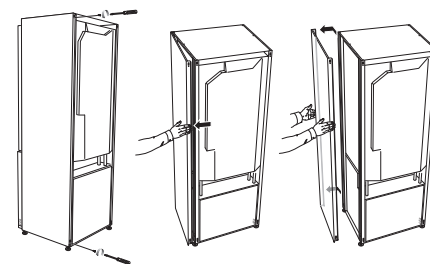
Medfølgende utstyr er plassert i emballasjen oppå varmpumpen.

Demontering av luker

Frontluke



1. Løsne skruene i underkant av frontluken.
2. Løft luken utover i underkant og opp.



Sidelukene kan tas av for å lette installasjonen.

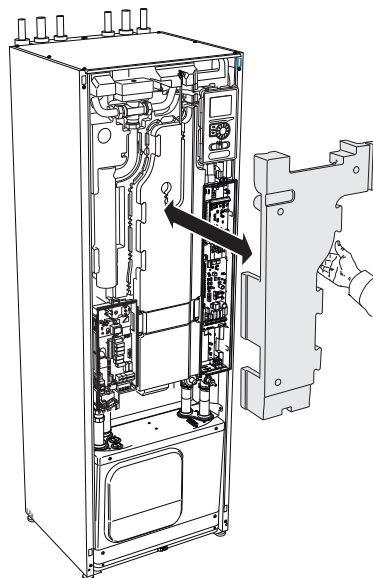
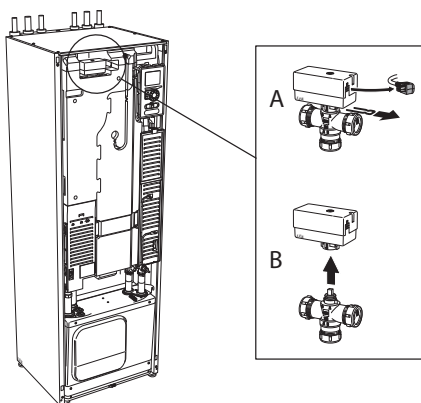
1. Løsne skruene i over- og underkant.
2. Vri luken litt utover.
3. Før luken utover og bakover.
4. Montering skjer i omvendt rekkefølge.

Demonter deler av isolasjonen

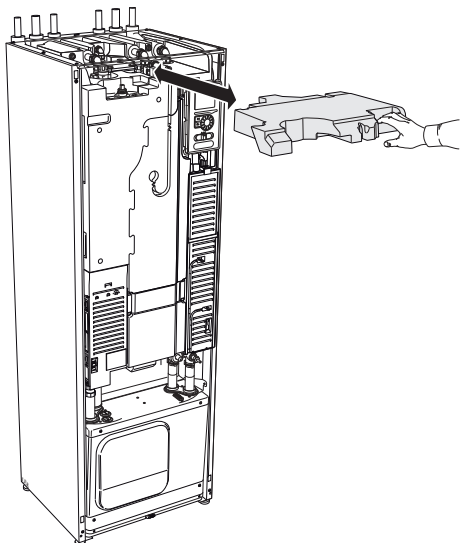
Deler av isolasjonen kan fjernes for å lette installasjonen.

Isolasjon, topp

1. Løsne kabelen fra motoren og demonter motoren fra vekselventilen, som vist på bildet.



2. Ta tak i håndtaket og dra rett ut, som vist på bildet.



Isolasjon, el-patron

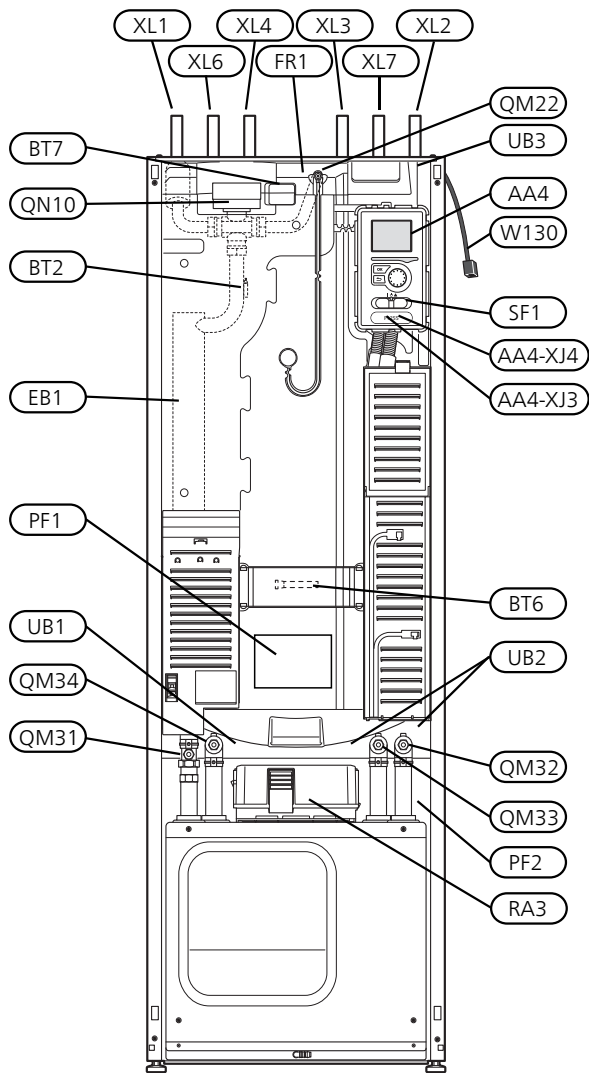
OBS!

El-installasjonen og eventuell service skal kun utføres under oppsyn av autorisert el-installatør. Elektrisk installasjon og trekking av ledninger skal utføres i samsvar med gjeldende forskrifter.

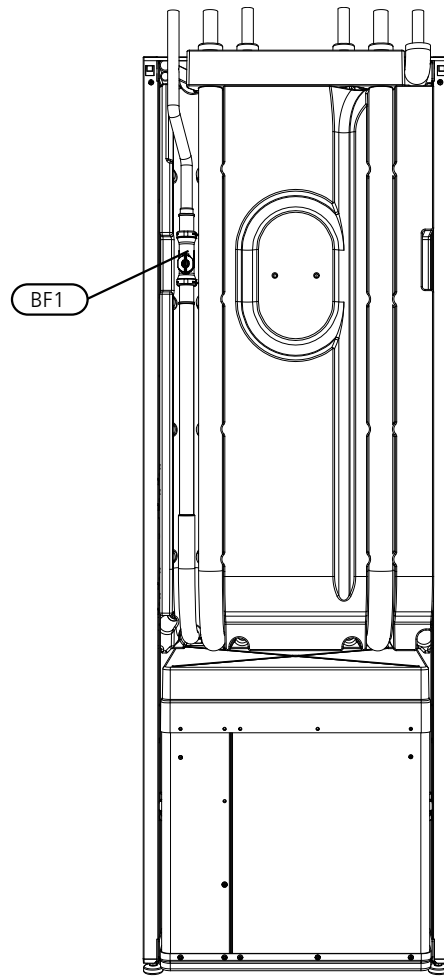
1. Ta av lokket på koplingsboksen, som beskrevet på side 20.
2. Ta tak i håndtaket og trekk isoleringen forsiktig mot deg, som vist på illustrasjonen.

3 Varmepumpens konstruksjon

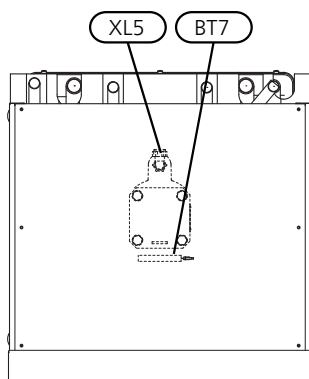
Generelt



Sett bakfra



Sett ovenfra



Rørtilkoplinger

XL1	Tilkopling, varmbærer tur
XL2	Tilkopling, varmbærer retur
XL3	Tilkopling, kaldtvann
XL4	Tilkopling, varmtvann
XL5	Tilkopling, VVC
XL6	Tilkopling, kuldebærer inn
XL7	Tilkopling, kuldebærer ut

* Kun varmepumpe med emaljert eller rustfri kjele.

VVS-komponenter

QM22	Avlufting, slynge
QM31	Avstengingsventil, varmbærer tur
QM32	Avstengingsventil, varmbærer retur
QM33	Avstengingsventil, kuldebærer ut
QM34	Avstengingsventil, kuldebærer inn
QN10	Vekselventil, klimasystem/varmtvannsbereder

Føler osv.

BF1	Volumstrømmåler**
BT1	Uteføler*
BT2	Temperaturføler, varmbærer tur
BT6	Temperaturføler, varmtvannsoppvarming
BT7	Temperaturføler, varmtvannstopp

** Kun varmepumper med energimåler.

* Viser ikke på bildet.

El-komponenter

AA4	Displayenhet
	AA4-XJ3 USB-uttak
	AA4-XJ4 Serviceuttak (ingen funksjon)
EB1	El-patron
FR1	Elanode*
RA3	Drossel**
SF1	Strømbryter
W130	Nettverkskabel for NIBE Uplink™

*Bare varmepumpe med emaljert kar.

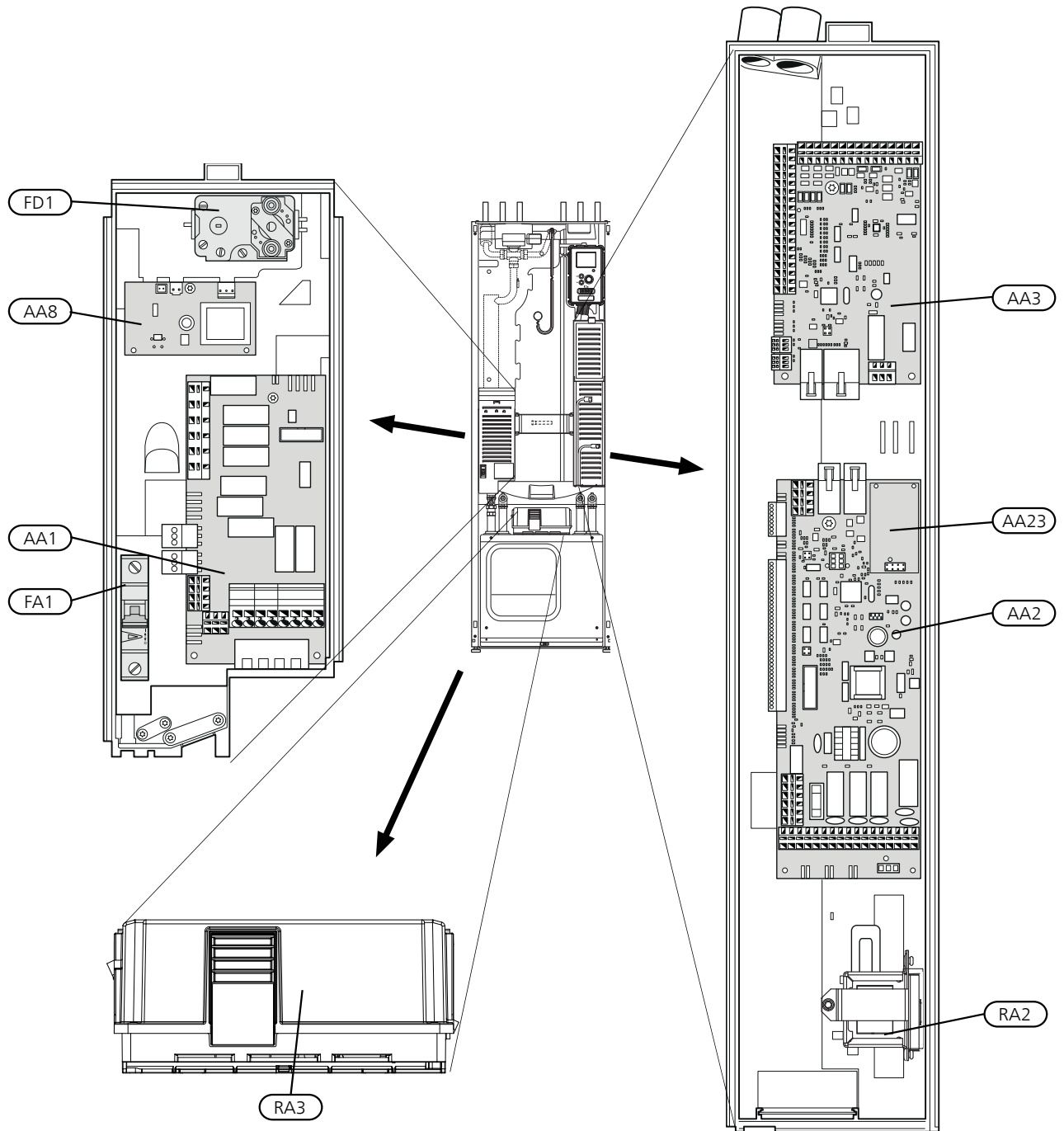
**Kun for F1255-12 & -16 kW 3X400 V.

Øvrig

PF1	Typeskilt
PF2	Typeskilt kjøledel
UB1	Kabelgjennomføring, innkommende strøm
UB2	Kabelgjennomføring
UB3	Kabelgjennomføring, bakside, føler

Betegnelser i komponentplassering iht. standard IEC 81346-1 og 81346-2.

Koblingsbokser



El-komponenter

- AA1 El-patronkort
- AA2 Grunnkort
- AA3 Inngangskort
- AA8 El-anodekort*
- AA23 Kommunikasjonskort
- FA1 Automatsikring
- FD1 Temperaturbegrenser/Reservestillingstermostat
- RA2 Drossel**

RA3 Drossel**

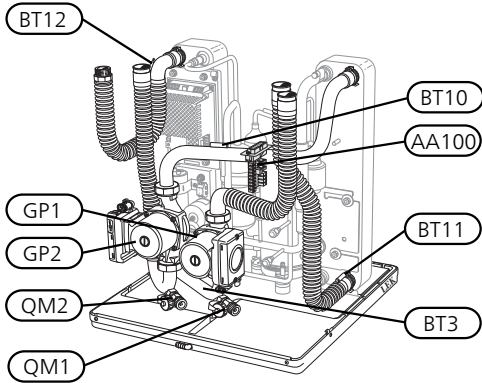
*Bare varmepumpe med emaljert kar.

**Kun for F1255–12 kW 3X400 V.

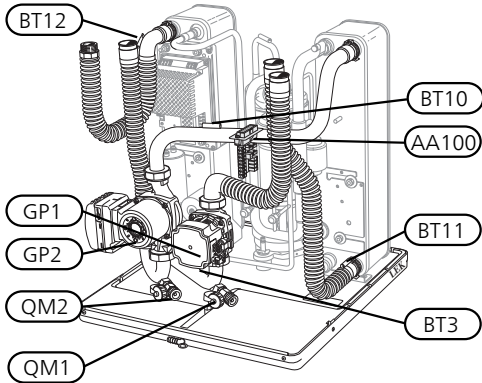
Betegnelser i komponentplassering iht. standard IEC 81346-1 og 81346-2.

Kjøledel

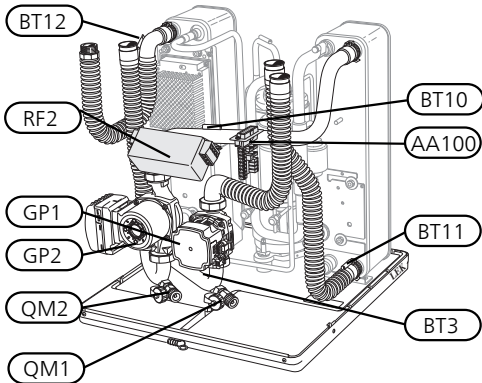
6 kW



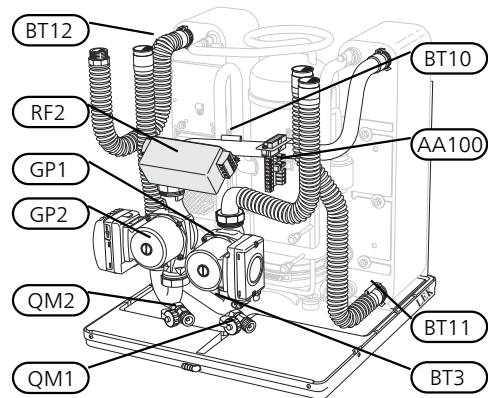
1 X 230 V, 3 X 230 V, 12 kW



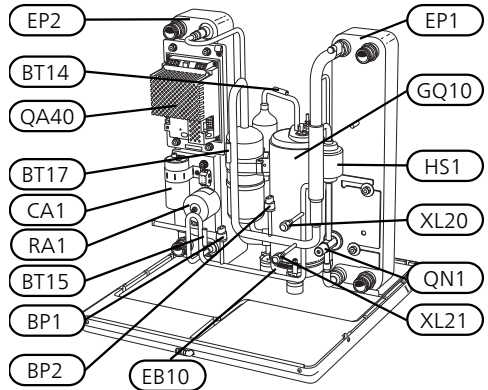
3 X 400 V, 12 kW



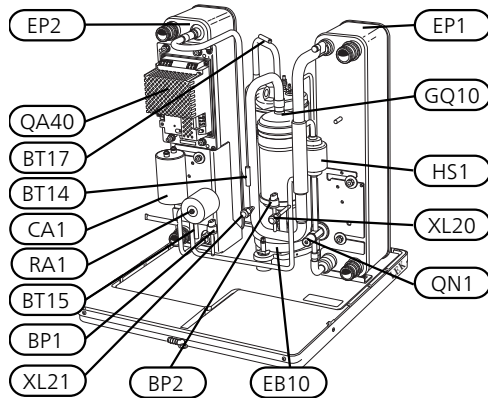
16 kW



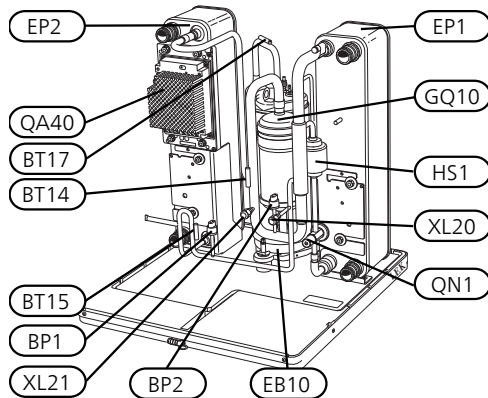
1 X 230 V, 3 X 230 V, 3 X 400 V, 6 kW



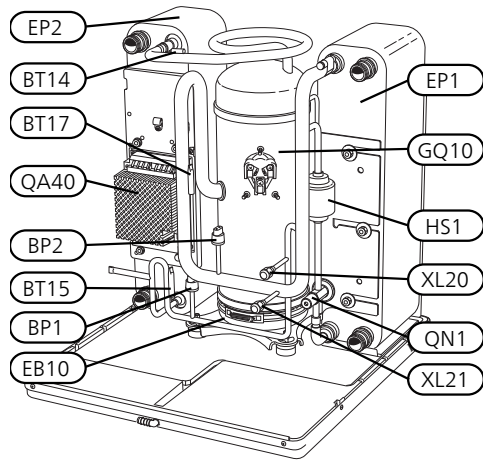
1 X 230 V, 3 X 230 V, 12 kW



3 X 400 V, 12 kW



3 X 400 V, 16 kW



Rørtilkoplinger

- XL20 Servicetilkopling, høytrykk
- XL21 Servicetilkopling, lavtrykk

VVS-komponenter

- GP1 Varmebærerpumpe
- GP2 Kuldebærerpumpe
- QM1 Avtapping, klimasystem
- QM2 Avtapping, kuldebærersystem

Føler osv.

- BP1 Høytrykkspressostat
- BP2 Lavtrykkspressostat
- BT3 Temperaturføler, varmbærer retur
- BT10 Temperaturføler, kuldebærer inn
- BT11 Temperaturføler, kuldebærer ut
- BT12 Temperaturføler, kondensator turlledning
- BT14 Temperaturføler, hetgass
- BT15 Temperaturføler, væskeledning
- BT17 Temperaturføler, sugegass

El-komponenter

- AA100 Koplingskort
- CA1 Kondensator
- EB 10 Kompressorvarmer
- QA40 Inverter
- RA1 Drossel
- RF2* EMC-filter

**Kun for F1255-12 & 16 kW 3X400 V.

Kjølekomponenter

- EP1 Fordamper
- EP2 Kondensator
- GQ10 Kompressor
- HS1 Tørkefilter
- QN1 Ekspansjonsventil

Betegnelser i komponentplassering iht. standard IEC 81346-1 og 81346-2.

4 Rørtilkoplinger

Generelt

Rørinstallasjonen skal utføres i henhold til gjeldende bestemmelser. F1255 kan arbeide med en returtemperatur på opptil ca. 58 °C og en utgående temperatur fra varmepumpen på 70 °C (65 °C med bare kompressoren).

F1255 er ikke utstyrt med eksterne avstengingsventiler, men disse må monteres for å lette eventuell framtidig service.



HUSK!

Eventuelle høydepunkter i klimasystemet skal utstyres med avluftingsmuligheter.



OBS!

Rørsystemet skal være gjennomspytt før varmepumpen tilkoples, slik at ikke forurensninger skader inngående komponenter.

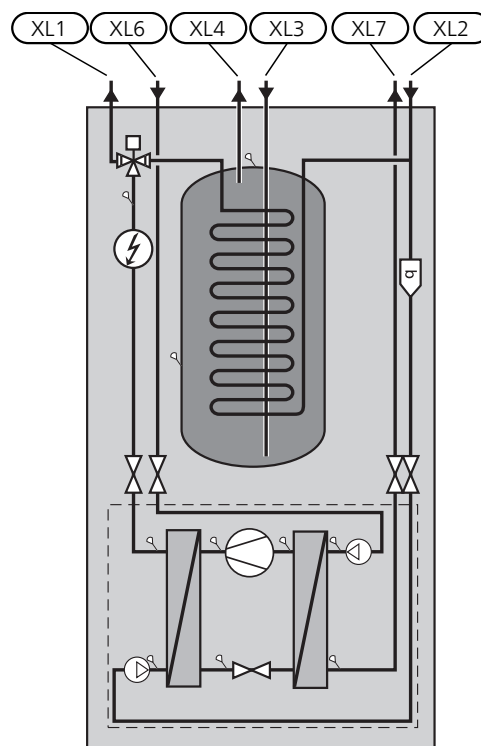
Symbolnøkkel

Symbol	Betydning
↑	Lufteventil
⊘	Avstengingsventil
⊘	Tilbakeslagsventil
⊞	Nivåkar
⊘	Trimventil
⊞	Shunt-/vekselventil
⊘	Sikkerhetsventil
⊞	Temperaturføler
⊞	Ekspansjonskar
⊞	Manometer
⊞	Sirkulasjonspumpe
⊞	Smussfilter
⊞	Hjelperelé
⊞	Volumstrømmåler (kun varmepumper med energimåler)
⊞	Kompressor
⊞	Varmevexler

Systemprinsipp

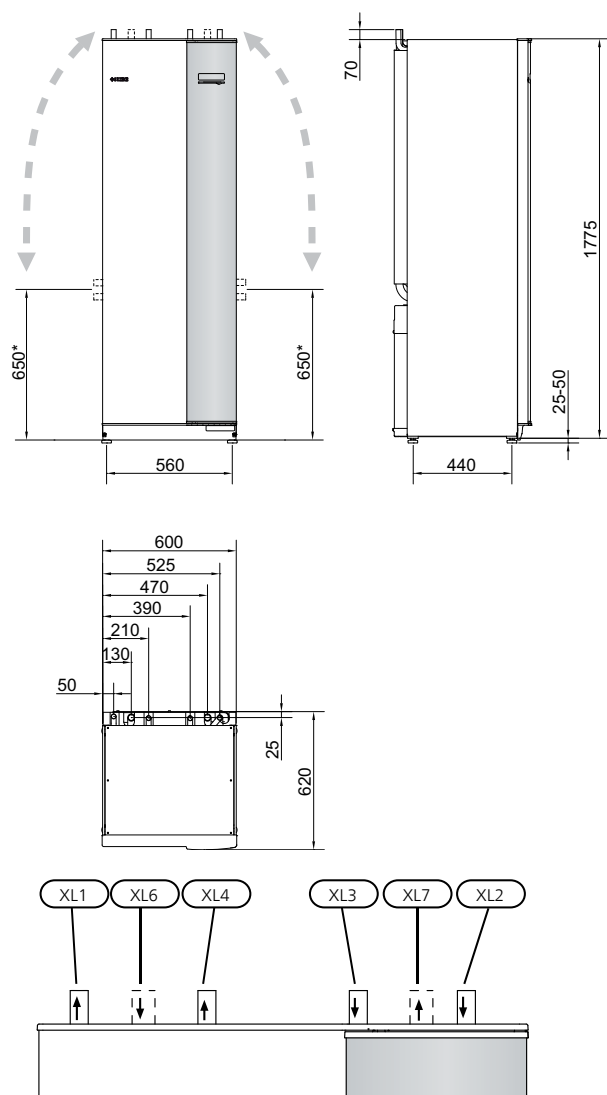
F1255 består av varmepumpe, varmtvannsbereder, elkassett, sirkulasjonspumper samt styresystem. F1255 koples til kuldebærer- henholdsvis varmebærerkransen.

I varmepumpens fordamper avgir kuldebærevæsken (frostbeskyttet væske, f.eks. etanol eller glykol blandet med vann) energien sin til kuldemediet, som fordampes for så å komprimeres i kompressoren. Kuldemediet, som nå har fått høyere temperatur, føres inn i kondensatoren der det avgir energi til varmebærerkransen, og ved behov til varmtvannsberederen. Hvis det er større behov for varme/varmtvann enn det kompressoren kan levere, har systemet en innebygd el-patron.



- XL 1 Tilkopling, varmebærer tur
- XL 2 Tilkopling, varmebærer retur
- XL 3 Tilkopling, kaldtvann
- XL 4 Tilkopling, varmtvann
- XL 6 Tilkopling, kuldebærer inn
- XL 7 Tilkopling, kuldebærer ut

Mål og rørtilkoplinger



Rørdimensjoner

Tilkopling		6 kW	12 kW	16 kW
(XL1)/(XL2) Varmebærer tur/retur utv. Ø	(mm)	22	28	
(XL3)/(XL4) Kaldt-/varmtvann Ø	(mm)		22	
(XL6)/(XL7) Kuldebærer inn/ut utv. Ø	(mm)		28	

*Kan vinkles for sidetilkopling.

Kuldebærerside

Kollektor



HUSK!

Lengden på kollektorslangen varierer avhengig av fjell-/jordforholdene, klimasonen, klimasystemet (radiatorer alternativt gulvvarme) og bygningens effektbehov. Hvert anlegg må dimensjoneres individuelt.

Maks lengde per slynge for kollektoren bør ikke oversi-ge 400 m.

Hvis det skulle være behov for flere kollektorer, skal disse parallellkobles med mulighet for justering av volumstrømmen på respektive slynge.

Slangeføringsdybden ved jordvarme fastsettes i henhold til lokale forhold, og avstanden mellom slangene skal være minst 1 m.

Ved flere borehull fastsettes avstanden mellom hullene i henhold til lokale forhold.

Pass på at kollektorslangen har en konstant stigning mot varmepumpen, slik at luftlommer unngås. Hvis det ikke er mulig, skal de høyeste punktene utstyres med avluftingsmuligheter.

Fordi temperaturen til kuldebærersystemet kan komme under 0 °C, må det frostbeskyttes ned til -15 °C. Som rettleiende verdi for volumberegning benyttes 1 liter ferdigblandet kuldebærervæske per meter kollektor-slange (gjelder ved PEM-slange 40x2,4 PN 6,3).

Sidetilkopling

Det er mulig å vinkle kuldebærertilkoplingene for tilkopling fra siden i stedet for fra toppen.

Slik kan du vinkle en tilkopling:

1. Løsne røret ved topptilkoplingen.
2. Vinkle røret i ønsket retning.
3. Kapp ved behov røret til ønsket lengde.

Tilkopling av kuldebærerside

- Isolere samtlige kuldebærerledninger inne mot kondens.
- Plasser nivåkaret som høyeste punkt i kuldebærersystemet på innkommende rør før kuldebærerpumpen (alt. 1).

Hvis det ikke er mulig å plassere nivåkaret på høyeste punkt, skal ekspansjonskar benyttes (evt. 2).



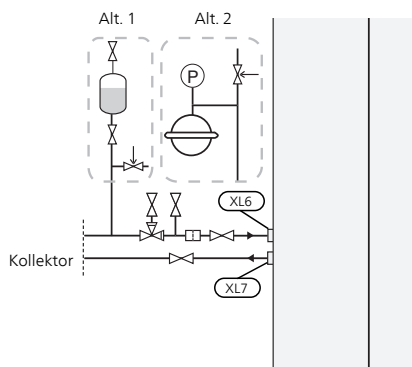
OBS!

Kondensdråper fra nivåkaret kan forekomme. Plasser derfor karet slik at øvrig utstyr ikke skades.

- Merk nivåkaret med benyttet frostbeskyttelsesmiddel.
- Monter vedlagt sikkerhetsventil under nivåkaret, som vist på bildet. Spillvannsrøret fra sikkerhetsventilen skal legges sluttende i hele sin lengde. Spillvannsrøret må legges frostfritt.

- Monter avstengingsventiler så nær varmepumpen som mulig.
- Monter medfølgende smussfilter på innkommende ledning.

Ved tilkoping til åpent grunnvannssystem skal det på grunn av risiko for smuss og frost i fordamperen, benyttes en mellomliggende frostbeskyttet krets. Dette krever en ekstra varmeveksler.

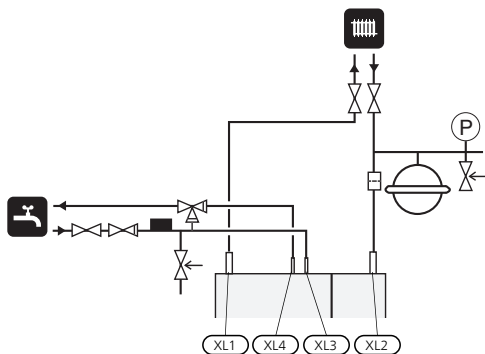


Varmebærerside

Tilkopling av klimasystem

Et klimasystem er et system som regulerer inneklimaet ved hjelp av styresystemet i F1255 og f.eks. radiatorer, gulvvarme/-kjøling, viftekonvektorer etc.

- Monter tilstrekkelig sikkerhetsutstyr, avstengingsventiler (monteres så nært varmepumpen som mulig) samt medfølgende smussfilter.
- Sikkerhetsventilen skal ha maks. 0,25 MPa (2,5 bar) åpningstrykk og monteres på varmbærer retur, som vist på bildet. Spillvannsrør fra sikkerhetsventilen skal legges sluttende i sin fulle lengde for å unngå vannsekker og må i tillegg ligge frostfritt.
- Ved tilkoping til system med termostater i alle radiatorer (slynger), monteres enten overstrømningsventil eller en rekke termostater demonteres, slik at tilstrekkelig volumstrøm garanteres.



Varmtvannsberedere

Tilkopling av varmtvannsbereder

- Varmtvannsberederen i varmepumpen skal utstyres med nødvendig ventilutstyr.

- Blandeventil er nødvendig hvis innstillingen endres slik at temperaturen kan overstige 60 °C.
- Innstillinger for varmtvann gjøres i meny 5.1.1.
- Sikkerhetsventilen skal ha maks. 1,0 MPa (10,0 bar) åpningstrykk og monteres på inngående tappevannsledning, som vist på bildet. Spillvannsrør fra sikkerhetsventilen skal legges sluttende i hele sin lengde. Spillvannsrør må legges frostfritt.

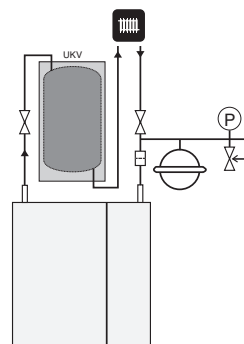
Installeringsalternativ

F1255 kan koples på flere ulike måter, og noen av disse vises nedenfor.

Mer om alternativene finnes på www.nibeenergysystems.no samt i respektive monteringsanvisning for benyttet ekstrautstyr. Se side 61 for liste over ekstrautstyr som kan brukes til F1255.

Utjevningsskar

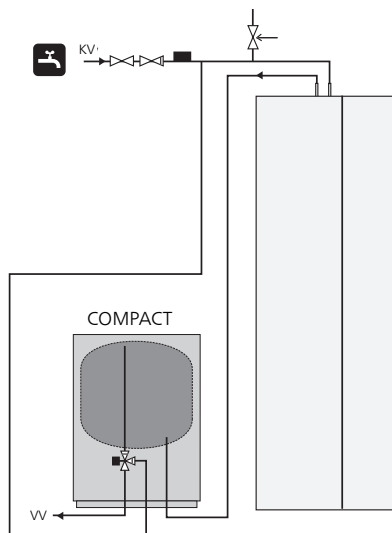
Hvis klimasystemets volum ikke er tilstrekkelig for varmepumpens effekt, kan radiatorsystemet kompletteres med et utjevningsskar, for eksempel NIBE UKV.



Ekstra elektrisk varmtvannsbereder

Hvis det installeres boblebasseng eller annet som er storforbruker av varmtvann, bør varmepumpen kompletteres med elektrisk varmtvannsbereder, for eksempel NIBE COMPACT.

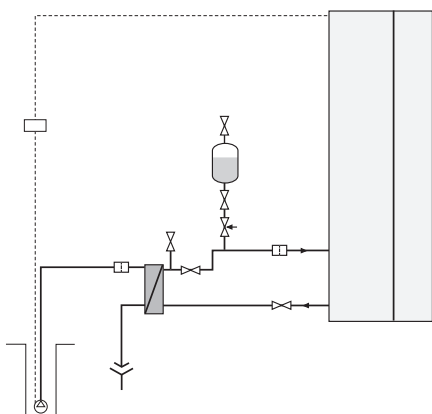
- Ventilkoplingen på COMPACT kan deles. Blandeventilen sitter igjen på COMPACT, og gjenværende ventilkoplinger kan brukes til innkommende kaldtvann i F1255.



Grunnvannssystem

Mellomveksler benyttes for å beskytte varmepumpens veksler mot smuss. Vannet slippes ut i gravd infiltrasjon, alternativt en boret brønn. Se side 29 for mer informasjon om tilkoping av grunnvannspumpe.

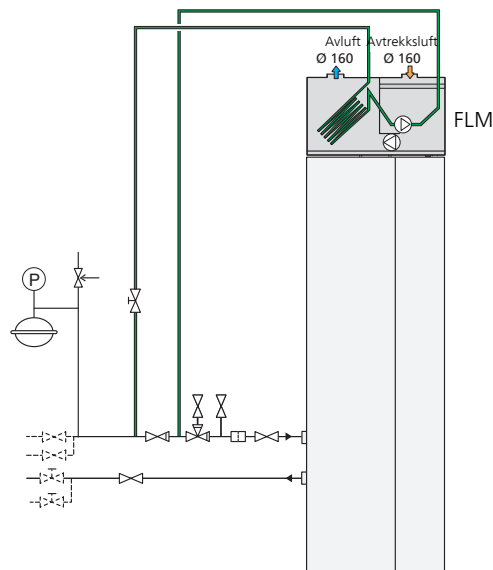
Hvis dette installasjonsalternativet brukes, må "min. kuldebærer ut" i meny 5.1.7 "kuldebærer, alarminnst." endres til egnet verdi for å unngå frost i varmeveksleren.



Ventilasjongjenvinning

Anlegget kan kompletteres med avtrekksmodul FLM for å muliggjøre ventilasjonsgjenvinning.

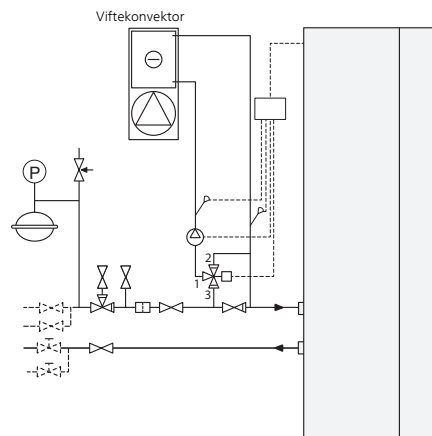
- For å unngå kondensdannelsen må rørledninger og øvrige kalde flater isoleres med diffusjonstett materiale.
- Kuldebærersystemet skal utstyres med trykkespanjonskar (CM3). Eventuelt eksisterende nivåkar (CM2) byttes ut.



Frikjøling

Anlegget kan suppleres med for eksempel viftekonvektorer for å muliggjøre tilkoping for frikjøling (PCS 44).

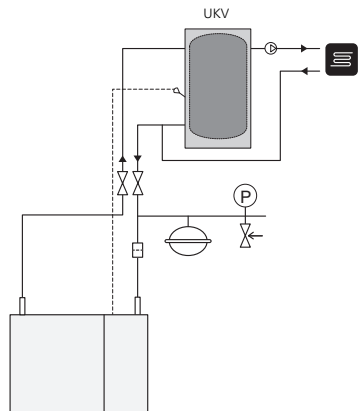
- For å unngå kondensdannelsen må rørledninger og øvrige kalde flater isoleres med diffusjonstett materiale.
- Ved stort kjølebehov kreves viftekonvektor med dryppskål og avløpstilkopling.
- Kuldebærersystemet skal utstyres med trykkespanjonskar (CM3). Eventuelt eksisterende nivåkar (CM2) byttes ut.



Gulvvarmesystem

Den eksterne sirkulasjonspumpen dimensjoneres for gulvvarmesystemets behov.

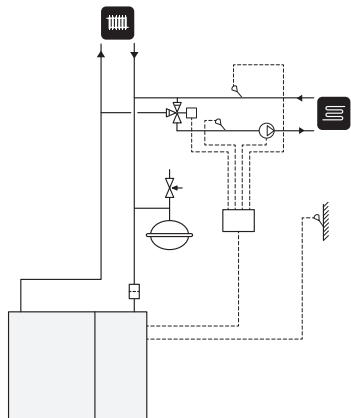
For å sikre varmetilførsel ved produksjon av varmtvann kan varmesystemet suppleres med en NIBE UKV-kjele, f.eks. når det er et vannbatteri i FTX-ventilasjonen.



To eller flere klimasystemer

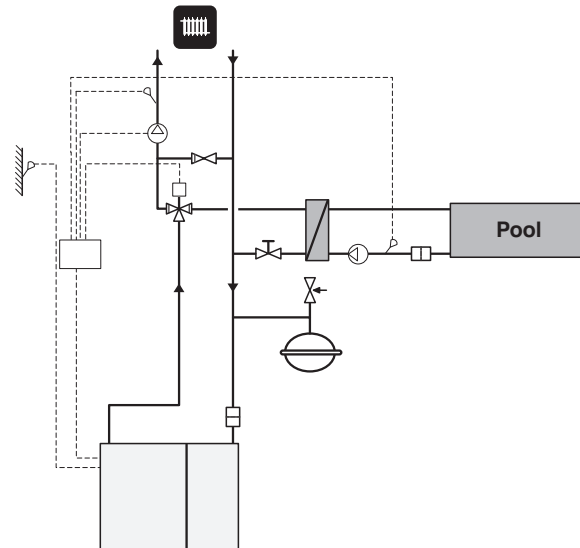
Når flere enn ett klimasystem, med lavere temperatur, skal varmes opp, kan følgende tilkopling benyttes. Shuntventilen senker da temperaturen til f.eks. gulvvarmesystemet.

For denne tilkoplingen kreves ekstrastyret ECS 40/ECS 41.



Basseng

Oppvarming av basseng styres av bassengføleren. Ved lav bassengtemperatur bytter vekselventilen retning og åpner mot bassengveksleren. For denne tilkoplingen kreves ekstrastyret POOL 40.



5 El-tilkoplinger

Generelt

Alt elektrisk utstyr bortsett fra utføler, romføler og strømtransformator, er ferdigkoplest fra fabrikk.

- Før isolasjonstest av boligen skal varmepumpen fra-koples.
- Hvis boligen har jordfeilbryter, bør F1255 varmepumpen utstyres med en separat bryter.
- Hvis det brukes en automatsikring, må denne minst ha motorkarakteristikk "C". Se side 64 for sikringsstørrelse.
- Koblingsskjema for varmepumpen: se separat installatørhåndbok for koblingsskjema.
- Kommunikasjons- og følerkabler til eksterne tilkoplinger må ikke legges i nærheten av sterkstrømsledninger.
- Minste tverrsnitt på kommunikasjons- og følerkabler til ekstern tilkopling skal være 0,5 mm² opp til 50 m, f.eks. EKKX eller LiYY eller liknende.
- Ved kabeltrekking i F1255 skal kabelgjennomføringer (for eksempel UB1-UB3, som er avmerket på bildet) benyttes. I UB1-UB3 føres kablene gjennom varmepumpen fra baksiden til forsiden.



OBS!

Strømbryter (SF1) skal ikke settes i stillingen "I" eller "Δ" før kjelevann er påfylt. Inngående komponenter i produktet kan skades.



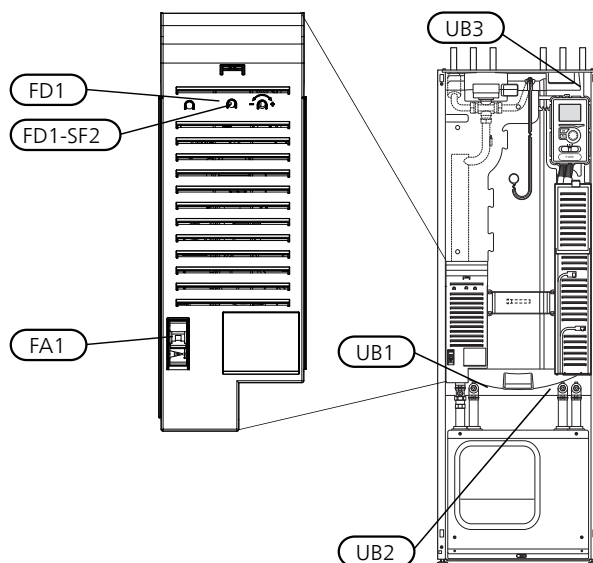
OBS!

El-installasjonen og eventuell service skal kun utføres under oppsyn av autorisert el-installatør. Bryt strømmen med arbeidsbryteren før eventuell service. Elektrisk installasjon og trekking av ledninger skal utføres i samsvar med gjeldende forskrifter.



OBS!

Kontroller tilkoblinger, hovedspenning og fasespenning før maskinen startes, for å unngå skader på varmepumpens elektronikk.



Automatsikring

Varmepumpens styrekrets og deler av pumpens innvendige komponenter er sikret internt med en automatsikring (FA1).

Temperaturbegrensere

Temperaturbegrenseren (FD1) bryter strømtilførselen til el-tilskuddet hvis temperaturen overskrider 89 °C og tilbakestilles manuelt.

Tilbakestilling

Temperaturbegrenseren (FD1) er tilgjengelig bak frontluken. Tilbakestill temperaturbegrenseren ved å trykke inn knappen (FD1-SF2) med en liten skrutrekker.

Tilgjengelighet, strømkopling

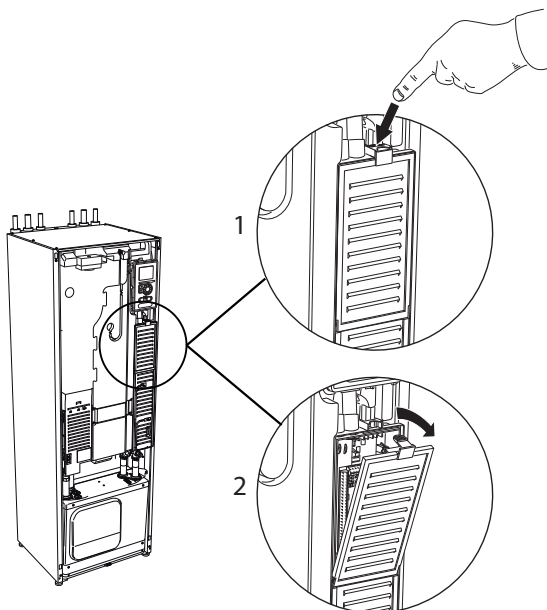
Plastlokkene til koplingsboksene åpnes ved hjelp av en skrutrekker.



OBS!

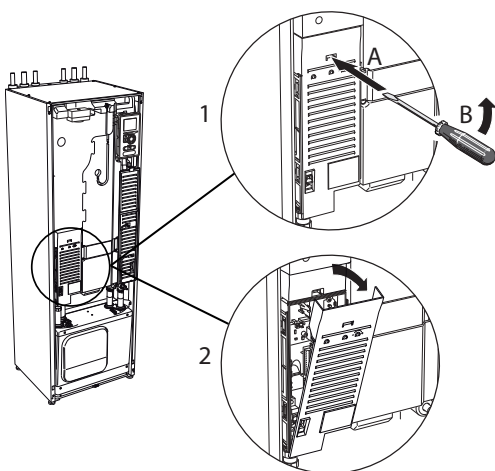
Lokket til inngangskortet åpnes uten verktøy.

Demontering luke, inngangskort



1. Trykk ned smekklåsen.
2. Vinkle lokket ut og fjern det.

Demontering luke, el-patronkort



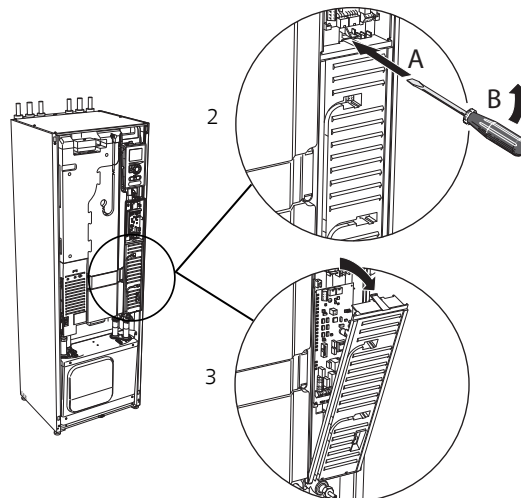
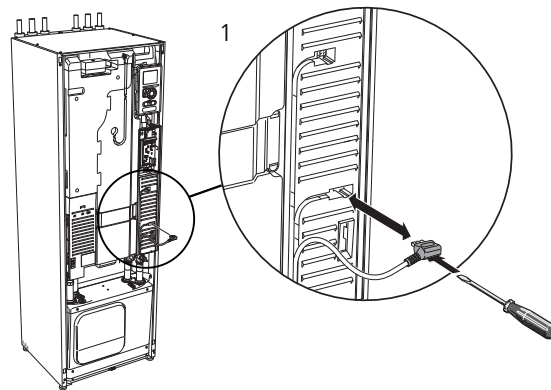
1. Stikk inn skrutrekkeren (A) og bøy smekklåsen forsiktig nedover (B).
2. Vinkle lokket ut og fjern det.

Demontering luke, grunnkort



HUSK!

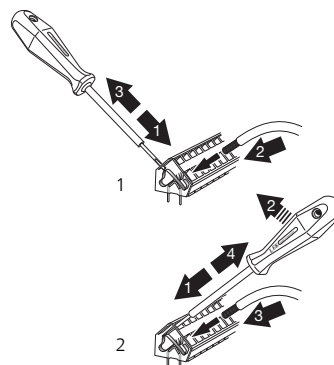
For å kunne demontere luken for grunnkortet må først luken for inngangskortet tas bort.



1. Kople fra kontaktene med en skrutrekker.
2. Stikk inn skrutrekkeren (A) og bøy smekklåsen forsiktig nedover (B).
3. Vinkle lokket ut og fjern det.

Kabellåsing

Bruk egnet verktøy til å løsne/låse fast kablene i varmpumpens plinter.



Tilkoplinger



OBS!

For å unngå forstyrrelser må uskjermede kommunikasjons- og/eller følerkabler til eksterne tilkoplinger ikke legges nærmere enn 20 cm fra sterkstrømledninger.

Krafttilkopling

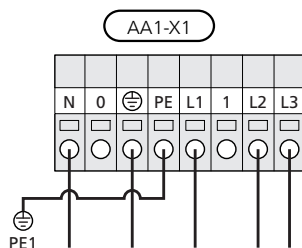
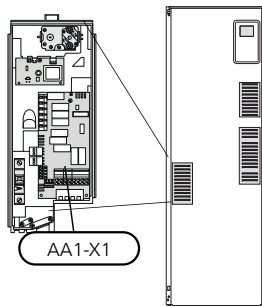
F1255 skal installeres med frakoblingsmulighet på tilførselsledningen. Minste kabeltverrsnitt skal være dimensjonert etter hvilken sikring som benyttes. Medfølgende kabel for innkommende strøm er koblet til plint X1 på el-patronkortet (AA1). Alle installasjoner skal utføres i henhold til gjeldende bestemmelser.



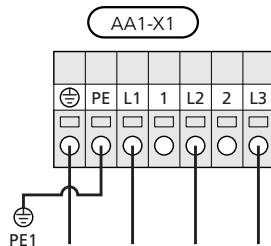
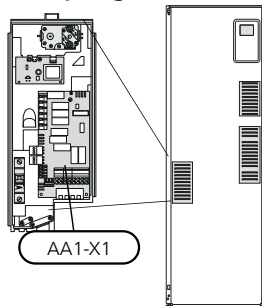
OBS!

F1255 kan ikke koples om mellom 1-fase og 3-fase, og den kan heller ikke koples om mellom 3x230V og 3x400V.

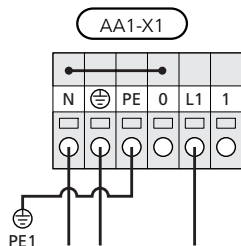
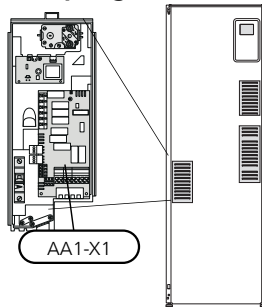
Tilkopling 3 x 400 V.



Tilkopling 3 x 230 V



Tilkopling 1 x 230 V



Hvis du ønsker separat strømtilførsel til kompressor og el-kassett, se avsnitt "Kontakt for ekstern blokkering av tilleggsvarme og/eller kompressor" på side 27.

Tariffstyring

Hvis spenningen til el-patron og/eller kompressoren forsvinner i en viss tid, må det samtidig skje blokkering via AUX-inngang, se "Tilkoplingsmuligheter - Mulige valg for AUX-innganger" side 27

Tilkopling av ekstern styrespenning for styresystemet



OBS!

Gjelder kun krafttilkopling 3 x 400 V.

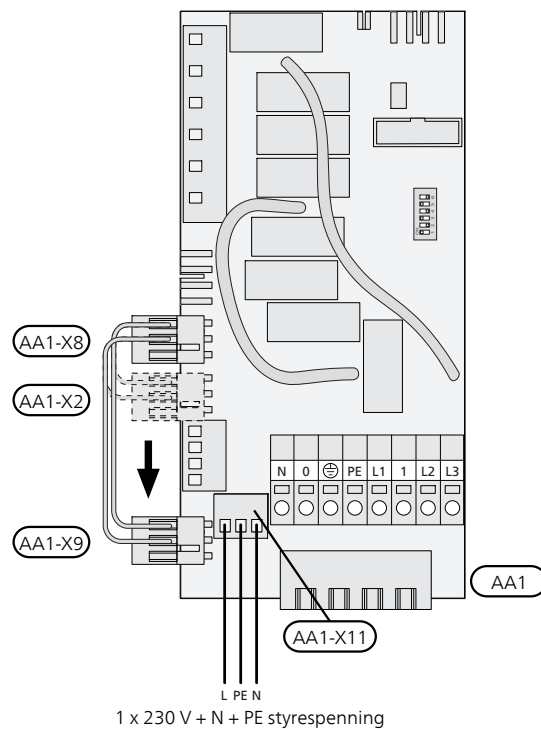


OBS!

Merk aktuell koplingsboks med advarsel for ekstern spenning.

Hvis du skal kople til ekstern styrespenning for styresystemet til F1255 på el-patronkortet (AA1), må kantkontakten ved AA1:X2 flyttes till AA1:X9 (iht. illustrasjonen).

Styrespenning (1 x 230 V ~ 50 Hz) kobles til AA1:X11 (iht. illustrasjonen).

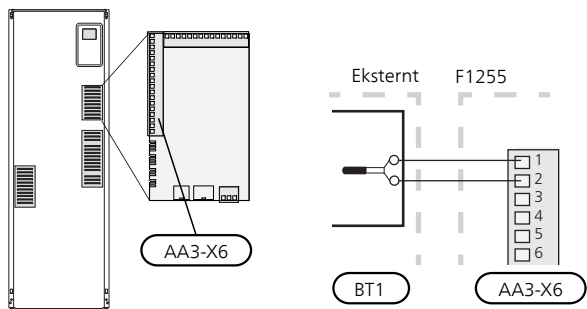


Uteføler

Utetemperaturføleren (BT1) plasseres på et skyggefullt sted mot nord eller nordvest, slik at den ikke påvirkes av for eksempel morgensol.

Føleren kobles til plint X6:1 og X6:2 på inngangskortet (AA3). Bruk en toleder med tverrsnitt på minst 0,5 mm².

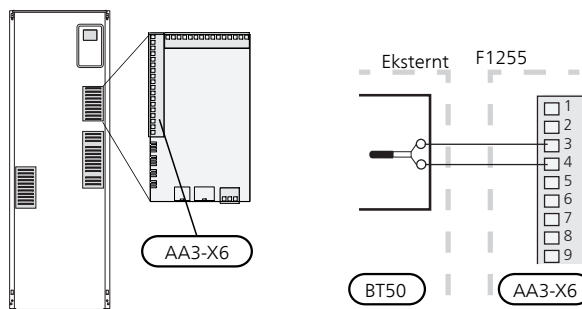
Eventuelt kabelrør bør tettes for ikke å forårsake kondens i utfølerkapselen.



Varmepumpen fungerer uten føleren, men hvis du ønsker å kunne lese av boligens innetemperatur i displayet til F1255, må føleren monteres. Romføleren kobles til på X6:3 og X6:4 på inngangskortet (AA3).

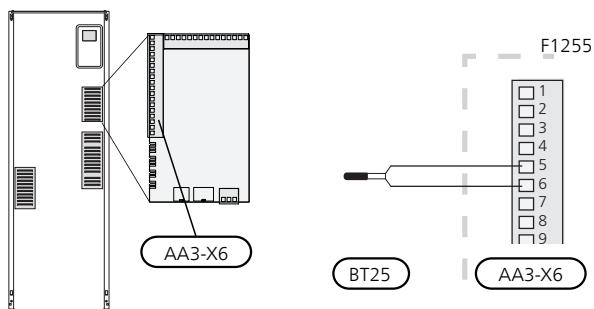
Hvis føleren skal brukes til å endre romtemperaturen i °C og/eller til å fininnstille/stabilisere romtemperaturen, må føleren aktiveres i meny 1.9.4.

Hvis romføleren benyttes i rom med gulvvarme, bør den bare ha en informativ funksjon og ikke styre romtemperaturen.



Temperaturføler, eksternt turledning

Hvis det er behov for å bruke temperaturføler, eksternt turledning (BT25), koples den til plint X6:5 og X6:6 på inngangskortet (AA3). Bruk en 2-leder med et kabeltverrsnitt på minst 0,5 mm².



HUSK!

Det tar lang tid å endre temperaturen i boligen. Korte tidsperioder i kombinasjon med gulvvarme kommer for eksempel ikke til å gi en merkbar forandring i romtemperaturen.

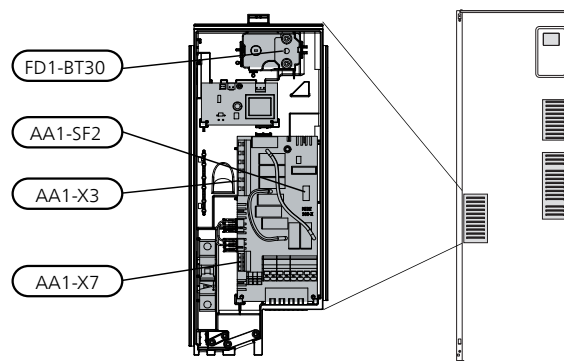
Romføler

F1255 leveres med romføler (BT50). Romføleren har opptil tre funksjoner:

1. Vise aktuell romtemperatur i displayet til F1255.
2. Gir mulighet til å endre romtemperaturen i °C.
3. Gir mulighet til å fininnstille/stabilisere romtemperaturen.

Monter føleren på et nøytralt sted der innstilt temperatur ønskes. Egnert sted er for eksempel en ledig innervegg i gangen, ca. 1,5 m over gulv. Det er viktig at føleren ikke hindres fra å måle riktig romtemperatur, for eksempel ved plassering i nisje, mellom hyller, bak gardin, ovenfor eller nær varmekilde, i trekk fra ytterdør eller i direkte sol. Også avslåtte radiatortermostater kan forårsake problemer.

Innstillinger



EI-tilskudd - maksimal effekt

F1255-6	Maks.	Antall tilkoblingstrinn
1 x 230 V	4,5 kW	9
3 x 230 V	4,5 kW	9
3 x 400 V	6,5 kW	13

F1255-12	Maks.	Antall tilkoblingstrinn
1 x 230 V	7 kW	7
3 x 230 V	9 kW	4

F1255-12 & -16	Maks. (Fabrikk-innstilling)	Kan kobles om til	Antall tilkoblings-trinn
3 x 400 V	7 kW	9 kW	7 trinn (4 trinn hvis el-patronen er koblet om til maksimalt 9 kW)

Innstilling av maks. el-effekt

Innstilling av maksimal effekt for el-tilskuddet utføres i meny 5.1.12.

Tabellene viser den totale fasestrømmen for el-patronen ved oppstart. Hvis en el-patron allerede er startet og ikke fullt utnyttet, kan verdiene i tabellen endres ettersom styringen i første omgang utnytter denne el-patronen.

Omkopling av maksimal el-effekt



OBS!

Denne omkoblingen gjelder bare 3x400V for F1255-12 og -16.

Hvis det er behov for mer enn leveransekoblet maksimal effekt (7 kW) for el-patronen, kan varmpumpen kobles om til maksimalt 9 kW.

Flytt hvit kabel fra plint X7:23 til plint X3:13 (forseglingen på plinten må brytes) på el-patronkortet (AA1).

3 x 400 V (maksimal el-effekt, leveransekoblet 7 kW for F1255-12)

Maks. el-tilskudd (kW)	Maks. fasestrøm L1 (A)	Maks. fasestrøm L2 (A)	Maks. fasestrøm L3 (A)
0	–	–	–
1	–	–	4,3
2	–	8,7	–
3	–	8,7	4,3
4	–	8,7	8,7
5	–	8,7	13,0
6	8,7	8,7	8,7
7	8,7	8,7	13,0

3x400V (maksimal el-effekt, omkoblet til 9 kW for F1255-12 / -16.)

Maks. el-tilskudd (kW)	Maks. fasestrøm L1 (A)	Maks. fasestrøm L2 (A)	Maks. fasestrøm L3 (A)
0	–	–	–
2	–	8,7	–
4	–	8,7	8,7
6	8,7	8,7	8,7
9	8,7	15,6	15,6

3x400 V, F1255-6

Maks. el-tilskudd (kW)	Maks. fasestrøm L1 (A)	Maks. fasestrøm L2 (A)	Maks. fasestrøm L3 (A)
0,0	–	–	–
0,5	2,2	–	–
1,0	–	4,3	–
1,5	2,2	4,3	–
2,0	–	–	8,7
2,5	2,2	–	8,7
3,0	–	4,3	8,7
3,5	2,2	4,3	8,7
4,0	7,5	4,3	7,5
4,5	9,7	4,3	7,5
5,0	7,5	–	16,2
5,5	9,7	–	16,2
6,0	7,5	4,3	16,2
6,5	9,7	4,3	16,2

3 x 230 V , F1255-6

Maks. el-tilskudd (kW)	Maks. fasestrøm L1 (A)	Maks. fasestrøm L2 (A)	Maks. fasestrøm L3 (A)
0,0	–	–	–
0,5	–	2,2	2,2
1,0	–	4,3	4,3
1,5	–	6,5	6,5
2,0	–	8,6	8,6
2,5	–	10,8	10,8
3,0	8,7	4,3	11,5
3,5	8,7	6,5	13,2
4,0	8,7	8,6	15,0
4,5	8,7	10,8	16,9

3 x 230 V , F1255-12

Maks. el-tilskudd (kW)	Maks. fasestrøm L1 (A)	Maks. fasestrøm L2 (A)	Maks. fasestrøm L3 (A)
0	–	–	–
2	–	8,7	8,7
4	8,7	8,7	15,1
6	15,1	15,1	15,1
9	15,1	27,1	27,1

1 x 230 V , F1255-6

Maks. el-tilskudd (kW)	Maks. fasestrøm L1 (A)
0,0	–
0,5	2,2
1,0	4,3
1,5	6,5
2,0	8,6
2,5	10,8
3,0	13,0
3,5	15,2
4,0	17,3
4,5	19,5

1 x 230 V , F1255-12

Maks. el-tilskudd (kW)	Maks. fasestrøm L1 (A)
0,0	–
1,0	4,3
2,0	8,7
3,0	13,0
4,0	17,4
5,0	21,7
6,0	26,1
7,0	30,4

Hvis strømtransformatorene er tilkople, overvåker varmepumpen fasestrømmene og fordeler automatisk el-trinnene til minst belastet fase.

Reservestilling

Når varmepumpen settes i reservestilling (SF1 stilles til Δ), er bare de aller nødvendige funksjonene aktivert.

- Kompressoren er slått av og oppvarmingen besørgeres av el-patronen.
- Varmtvann produseres ikke.
- Effektvakten er ikke tilkople.

OBS!

Strømbryter (SF1) må ikke settes i stillingen "I" eller Δ før F1255 er fylt med vann. Komponenter i produktet kan skades.

Effekt i reservestilling

El-patronens effekt i reservestilling stilles inn med dipswitchen (S2) på el-patronkortet (AA1), i henhold til tabellen nedenfor. Fabrikkinnstillingen er 3,5 kW for F1255-6 og 6 kW for F1255-12 / -16.

3x400V (maksimal el-effekt, leveranse koblet 7 kW) for F1255-12 / -16) samt 1 x 230 V F1255-12

kW	1	2	3	4	5	6
1	off	off	off	off	off	on
2	off	off	on	off	off	off
3	off	off	on	off	off	on
4	off	off	on	off	on	off
5	on	off	on	off	off	on
6	on	off	on	off	on	off
7	on	off	on	off	on	on

3x400V (maksimal el-effekt, omkoblet til 9 kW) for F1255 -12 / -16)

kW	1	2	3	4	5	6
2	off	off	off	off	on	off
4	off	off	on	off	on	off
6	on	off	on	off	on	off
9	on	off	on	on	on	on

3x400 V for F1255-6

kW	1	2	3	4	5	6
0,5	on	off	off	off	off	off
1,0	off	off	on	off	off	off
1,5	on	off	on	off	off	off
2,0	off	off	off	off	on	off
2,5	on	off	off	off	on	off
3,0	off	off	on	off	on	off
3,5	on	off	on	off	on	off
4,0	off	on	on	off	off	on
4,5	on	on	on	off	off	on
5,0	off	on	off	off	on	on
5,5	on	on	off	off	on	on
6,0	off	on	on	off	on	on
6,5	on	on	on	off	on	on

3 x 230 V for F1255-12

kW	1	2	3	4	5	6
2	off	off	off	on	off	off
4	off	on	off	on	off	off
6	on	on	off	on	off	off
9	on	on	on	on	off	off

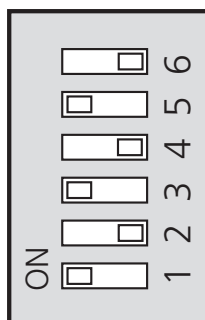
3 x 230 V for F1255-6

kW	1	2	3	4	5	6
0,5	off	on	off	off	off	off
1,0	off	off	off	on	off	off
1,5	off	on	off	on	off	off
2,0	on	off	off	off	off	off
2,5	on	on	off	off	off	off
3,0	on	off	off	on	off	off
3,5	on	on	off	on	off	off
4,0	on	off	off	on	on	off
4,5	on	on	off	on	on	off

1 x 230 V for F1255-6

kW	1	2	3	4	5	6
0,5	on	off	off	off	off	off
1,0	off	off	on	off	off	off
1,5	on	off	on	off	off	off
2,0	off	off	off	off	on	on
2,5	on	off	off	off	on	off
3,0	off	off	on	off	on	off
3,5	on	off	on	off	on	off
4,0	off	off	on	off	on	on
4,5	on	off	on	off	on	on

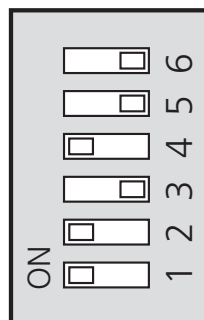
1x230V og 3x400V for F1255-6 / -12 samt 3x400V for F1255-12 / -16



AA1-SF2

Bildet viser dipswitchen (AA1-SF2) i fabrikkinnstilling, dvs. 3,5 kW for F1255-6 og 6 kW for F1255-12 / -16.

3 x 230 V for F1255-6 og -12

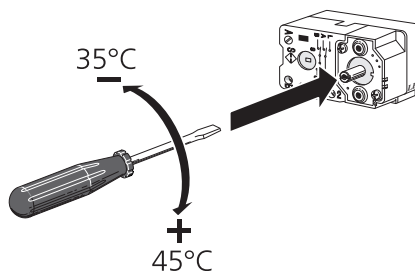


AA1-SF2

Kun 3 x 230 V, bildet viser dipswitchen (AA1-SF2) i fabrikkinnstilling, dvs. 3,5 kW for F1255-6 og 6 kW F1255-12.

Reservestillingstermostat

Turledningstemperaturen i reservestillingen stilles inn med en termostat (FD1-BT30). Den kan stilles på 35 (forhåndsinnstilt, f.eks. gulvvarme) eller 45 °C (f.eks. radiatorer).



Tilkoplingsmuligheter

Effektvakt

Når mange strømdrevne maskiner er koblet til samtidig i boligen, samtidig som el-tilskuddet er i drift, kan det føre til at hovedsikringene i boligen blir utløst. Varmepumpen er utstyrt med en innebygd effektvakt som styrer el-trinnene til el-tilskuddet ved å omfordele kraften mellom de ulike fasene, eller ved å koble ut el-tilskuddet ved overbelastning på en fase. Hvis overbelastningen vedvarer etter at el-tilskuddet er koblet ut, reduseres hastigheten på kompressoren. Den økes igjen når det øvrige strømforbruket reduseres.

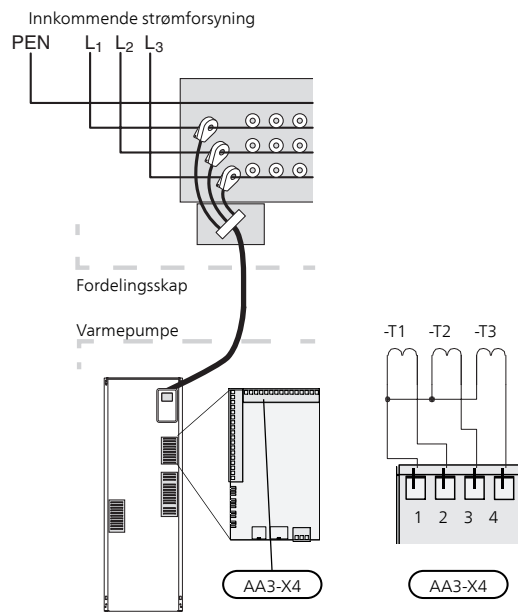
Tilkopling av strømtransformator

Til måling av strømmen skal det monteres en strømføler på hver innkommende faseleder til koplingsboksen. Dette gjøres helst i koplingsboksen.

Koble strømfølerne til en flerleder i en kapsling med direkte forbindelse til koblingsboksen. Flerlederen mellom kapslingen og varmepumpen skal ha et tverrsnitt på minst 0,5 mm².

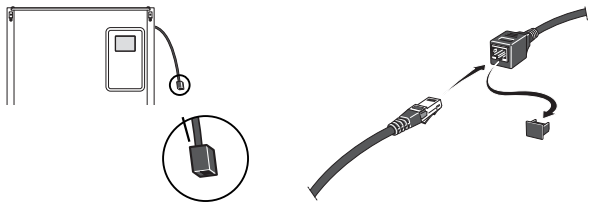
Koble kabelen til inngangskortet (AA3) på plint X4:1-4 der X4:1 er fellesplinten for de tre strømtransformatorene.

Størrelsen på boligens hovedsikring stilles inn i meny 5.1.12.



NIBE NIBE Uplink

Koble en nettverkstilkoplet kabel (rett, Cat.5e UTP) med RJ45-kontakt (hann) til RJ45-kontakt (hunn) på baksiden av varmepumpen.



Eksterne tilkoplingsmuligheter

På inngangskortet (AA3) har F1255 programvarestyrte inn- og utganger for tilkopling av ekstern kontaktfunksjon eller føler. Det betyr at når en ekstern kontaktfunksjon eller føler koples til en av seks spesialtilkoplinger, må riktig funksjon velges til riktig tilkopling i programvaren i F1255.

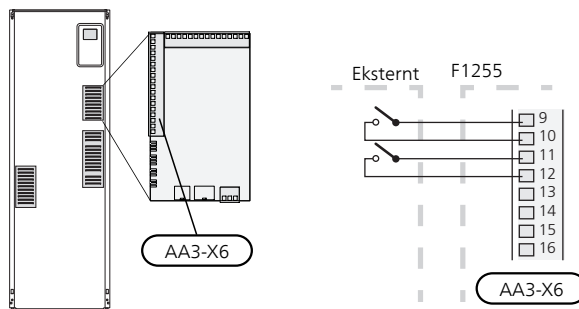
HUSK!

Hvis en ekstern kontaktfunksjon eller føler koples til F1255, må funksjonen for benyttet inn- eller utgang velges i meny 5.4, se side 51.

Valgbare innganger på inngangskortet for disse funksjonene er:

AUX1	X6:9-10
AUX2	X6:11-12
AUX3	X6:13-14
AUX4	X6:15-16
AUX5	X6:17-18

Valgbar utgang er AA3:X7.



I eksemplet ovenfor benyttes inngangene AUX1 (X6:9-10) og AUX2 (X6:11-12) på inngangskortet (AA3).



HUSK!

Enkelte av de følgende funksjonene kan også aktiveres og programmeres via menyinnstillinger.

Mulige valg for AUX-innganger

Temperaturløser, kjøling/varme

En ekstra temperaturløser (BT74) kan kobles til F1255 for å gjøre det enklere å avgjøre når det er på tide å bytte mellom kjøle- og varmedrift.

Temperaturløseren kobles inn på valgt inngang (meny 5.4, alternativet vises bare hvis kjøletilbehør er installert, se side 51) på plint X6 på inngangskortet (AA3) som er plassert bak frontluken og plasseres på egnet sted i klimasystemet.

Bruk en 2-leder med et kabelvernsnitt på minst 0,5 mm².

Kontakt for ekstern blokkering av tilleggsvarme og/eller kompressor

Blokkering av tilleggsvarme og kompressor kobles til på to ulike AUX-innganger.

I tilfeller der det er ønskelig med ekstern blokkering av tilleggsvarme og/eller kompressor, skal denne kobles til plint X6 på inngangskortet (AA3), som er plassert bak frontluken.

Tilleggsvarmen og/eller kompressoren frakobles ved at en potensialfri kontaktfunksjon kobles til inngangen som velges i meny 5.4, se side 51.

Ekstern blokkering av tilleggsvarme og kompressor kan kombineres.

Sluttet kontakt medfører frakoplet effekt.

Kontakt for ekstern tariffblokkering

I tilfeller der ekstern tariffblokkering er ønskelig, skal denne kobles til plint X6 på inngangskortet (AA3), som er plassert bak frontluken.

Tariffblokkering innebærer at tilleggsvarmen, kompressoren, varmen og varmtvannet blokkeres ved at en potensialfri kontaktfunksjon kobles til inngangen som velges i meny 5.4, se side 51.

Sluttet kontakt innebærer at tariffblokkering er aktivert.

OBS!
Hvis tariffblokkering er aktivert, er min. turledning ikke gjeldende.

Kontakt for "SG ready"

OBS!
Denne funksjonen kan kun benyttes i strømnnett som støtter «SG Ready»-standarden.
"SG Ready" krever to AUX-innganger.

Hvis denne funksjonen er ønskelig, skal den kobles til på plint X6 på inngangskortet (AA3).

"SG Ready" er en smart form for tariffstyring der strømleverandøren kan påvirke inne-, varmtvanns- og/eller bassengtemperaturen (hvis aktuelt) eller rett og slett blokkere tilleggsvarmen og/eller kompressoren i varmepumpen til visse tider av døgnet (kan velges i meny 4.1.5 etter at funksjonen er aktivert). Aktiver funksjonen ved å koble potensialfrie kontaktfunksjoner til to innganger som velges i meny 5.4 (SG Ready A og SG Ready B), se side 51.

Sluttet eller åpen kontakt medfører noe av følgende:

- **Blokkering (A: Sluttet, B: Åpen)**
"SG Ready" er aktiv. Kompressoren i varmepumpen og tilleggsvarme blokkeres som dagens tariffblokkering.
- **Normalstilling (A: Åpen, B: Åpen)**
"SG Ready" er ikke aktiv. Ingen påvirkning på systemet.
- **Lavprisstilling (A: Åpen, B: Sluttet)**
"SG Ready" er aktiv. Systemet fokuserer på kostnadsbesparelse og kan f.eks. benytte en lav tariff fra strømleverandøren eller overkapasitet fra en eventuell egen strømkilde (påvirkningen på systemet kan justeres i meny 4.1.5).
- **Overkapasitetsstilling (A: Sluttet, B: Sluttet)**
"SG Ready" er aktiv. Systemet tillates å gå med full kapasitet ved overkapasitet (svært lav pris) hos strømleverandøren (påvirkningen på systemet kan justeres i meny 4.1.5).

(A = SG Ready A og B = SG Ready B)

Kontakt for +Adjust

Ved hjelp av +Adjust kommuniserer anlegget med gulvvarmens styresentral* og tilpasser varmekurven og beregnet turledningstemperatur etter gulvvarmesystemets tilbakekobling.

Aktiver det klimasystemet som +Adjust skal påvirke, ved å markere funksjonen og trykke på OK-knappen.

*Støtte for +Adjust kreves

OBS!
+Adjust må først velges i meny 5.4 "myke inn-/utganger".

OBS!
Kretskort AA3 i anlegget må ha minst "input version" 34 og programvareversjonen må ha "display version 5539 eller senere for at +Adjust skal fungere. Versjonen kan kontrolleres i meny 3.1 under henholdsvis "input version" og "display version". Ny programvare kan lastes ned gratis på www.nibeuplink.com.

OBS!
Ved systemer med både gulvvarme og radiatorer bør NIBE ECS 40/41 benyttes for optimal drift.

Kontakt for ekstern blokkering av varme

I tilfeller der det benyttes ekstern blokkering av varme, kan denne kobles til plint X6 på inngangskortet (AA3), som er plassert bak frontluken.

Varmedriften frakoples ved at en potensialfri kontaktfunksjon kobles til inngangen som velges i meny 5.4, se side 51.

51

Sluttet kontakt medfører frakoplet varmedrift.

OBS!
Hvis varmeblokkering er aktivert, er min. turledning ikke gjeldende.

Kontakt for ekstern tvangsstyring av kuldebærerpumpe

I tilfeller der det benyttes ekstern tvangsstyring av kuldebærerpumpe, kan denne kobles til på plint X6 på inngangskortet (AA3), som er plassert bak frontluken.

Kuldebærerpumpen kan tvangsstyres ved at en potensialfri kontaktfunksjon kobles til inngangen som velges i meny 5.4, se side 51.

Sluttet kontakt betyr at kuldebærerpumpen er aktiv.

Kontakt for aktivering av "midlertidig luksus"

En ekstern kontaktfunksjon kan kobles til F1255 for aktivering av varmtvannsfunksjonen "midlertidig luksus". Kontakten skal være potensialfri og kobles til på valgt inngang (meny 5.4, se side 51) på plint X6 på inngangskortet (AA3).

"midlertidig luksus" er aktivert i den tiden kontakten er sluttet.

Kontakt for aktivering av "ekstern justering"

En ekstern kontaktfunksjon kan kobles til F1255 for endring av turledningstemperaturen og dermed endring av romtemperaturen.

Når kontakten er sluttet, endres temperaturen i °C (hvis romføleren er tilkoppert og aktivert). Hvis romføleren ikke er tilkoppert eller aktivert, stilles ønsket forandring av "temperatur" (forskyvning av varmekurve) med det antall trinn som velges. Verdien kan stilles inn mellom -10 og +10.

▪ *klimasystem 1*

Kontakten skal være potensialfri og koples til på valgt inngang (meny 5.4, se side 51) på plint X6 på inngangskortet (AA3).

Innstilling av verdien for endringen utføres i meny 1.9.2, "ekstern justering".

▪ *klimasystem 2 til 8*

Ekstern justering for klimasystem 2 til 8 krever tilbehør (ECS 40 eller ECS 41).

Se ekstrautstyrets installatørhåndbok for installasjonsanvisning.

Kontakt for aktivering av viftehastighet



HUSK!

Denne eksterne kontaktfunksjonen fungerer bare hvis ekstrautstyret FLM er installert og aktivert.

En ekstern kontaktfunksjon kan koples til F1255 for aktivering av en av fire viftehastigheter. Kontakten skal være potensialfri og tilkopples på valgt inngang (meny 5.4, se side 51) på plint X6 på inngangskortet (AA3). Når kontakten sluttes, aktiveres valgt viftehastighet. Normal hastighet gjenopptas når kontakten åpnes igjen.

NV 10, trykk-/nivå-/volumstrømvakt kuldebærer

Hvis nivåvakt (ekstrautstyr NV10) ønskes for kuldebærerinstallasjonen, kan denne tilkopples på valgt inngang (meny 5.4) se side 51) på plint X6 på inngangskortet (AA3).

Det er også mulig å kople trykk- eller volumstrømvakt til inngangen.

Inngangen skal være sluttet ved normal drift.

Mulige valg for AUX-utgang (potensialfritt vekslende relé)

Det er mulighet for ekstern tilkopling ved reléfunksjon via et potensialfritt vekslende relé (maks. 2 A) på inngangskortet (AA3), plint X7.

Valgbare funksjoner for ekstern tilkopling:

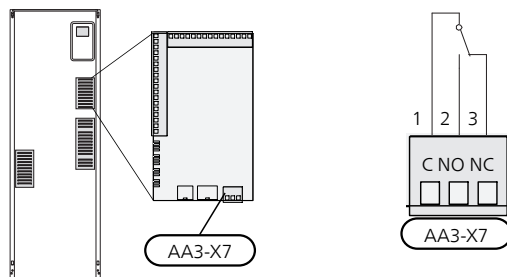
- Indikering av summeralarm.
- Styring av grunnvannspumpe.
- Kjølemodusindikering (bare hvis det finnes ekstrautstyr for kjøling).
- Styring av sirkulasjonspumpe for varmtvannssirkulasjon.
- Ekstern sirkulasjonspumpe (for varmebærer).
- Ekstern vekselventil for varmtvann.

Hvis noe av det ovennevnte koples til plint X7, må det velges i meny 5.4, se side 51.

Summeralarm er forhåndsvalgt fra fabrikk.

OBS!

Et tilbehørskort er nødvendig dersom flere funksjoner skal kobles til plint X7 samtidig som indikering av summeralarm er aktivert.



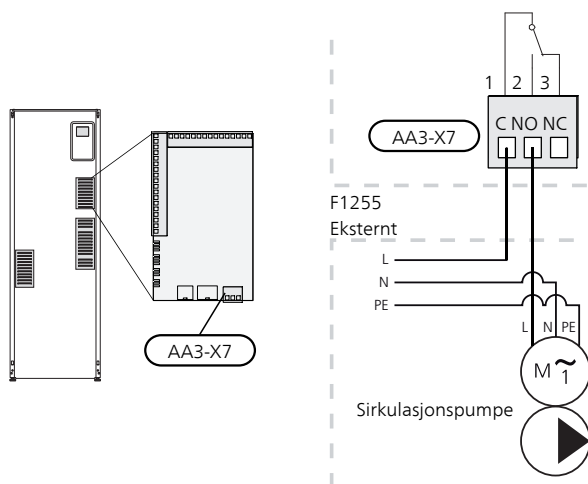
Bildet viser releet i alarmstilling.

Hvis strømbryteren (SF1) står på "⏏" eller "⚠", er releet i alarmstilling.

Ekstern sirkulasjonspumpe, grunnvannspumpe eller varmtvannssirkulasjonspumpe koples til summeralarmreleet, som vist på bildet nedenfor.

OBS!

Merk aktuell koplingsboks med advarsel for ekstern spenning.



HUSK!

Reléutgangen kan belastes med maks. 2 A (230V ~).

Tilkopling av tilbehør

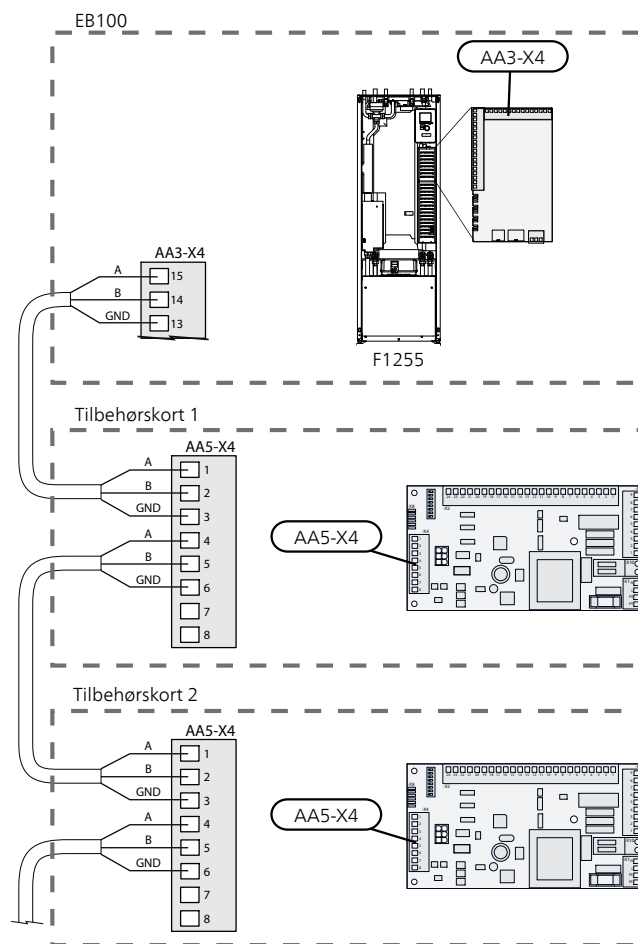
Instruksjoner for tilkobling av tilbehør finner du i den medfølgende installasjonsanvisningen for det aktuelle ekstrastyret. Se side 61 for liste over ekstrastyr som kan brukes til F1255.

Tilbehør med kretskort AA5

Tilbehør som inneholder kretskortet AA5 kobles til varmpumpens plint AA3-X4: 13-15. Bruk kabeltype LiYY, EKKX eller tilsvarende.

Hvis flere tilbehør skal tilkobles, kobler du det første tilbehørskortet direkte til varmpumpens plint. Øvrige tilbehørskort kobler du i serie med det første.

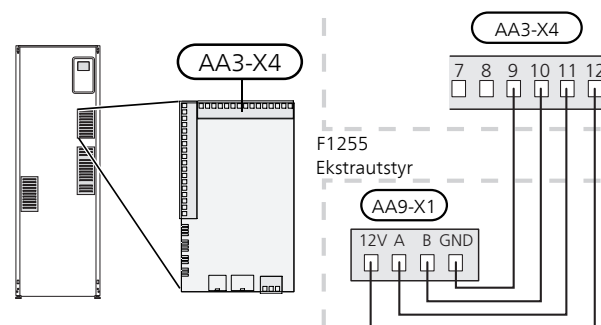
Fordi det kan forekomme forskjellige tilkoblinger av tilbehør med kretskort AA5, må du alltid lese instruksjonen i håndboken for det tilbehøret du skal montere.



Tilbehør med kretskort AA9


Tilbehør som inneholder kretskortet AA9 kobles til innmodulens koblingsplint X4:9-12 på inngangskortet AA3. Bruk kabeltype LiYY, EKKX eller tilsvarende.

Fordi det kan forekomme forskjellige tilkoblinger av tilbehør med kretskort AA9, må du alltid lese instruksjonen i håndboken for det tilbehøret du skal montere.



6 Igangkjøring og justering

Forberedelser

1. Sørg for at F1255 ikke har blitt skadet under transport.
2. Kontroller at strømbryteren (SF1) står i stillingen " ".
3. Kontroller at det er vann i varmtvannsberederen og klimasystemet.



HUSK!

Kontroller motorvern-bryterne og automatsikringen. De kan ha blitt løst ut under transporten.



OBS!

Ikke start varmepumpen hvis det er fare for at vannet i systemet kan ha frosset.

Påfylling og lufting



HUSK!

Utilstrekkelig avlufting kan skade inngående komponenter i F1255.

Påfylling og avlufting av klimasystem

Påfylling

1. Åpne påfyllingsventilen (ekstern, inngår ikke i produktet). Slingen i varmtvannsberederen og resten av klimasystemet fylles med vann.
2. Åpne lufteventilen (QM22).
3. Når vannet som kommer ut av lufteventilen (QM22) ikke er blandet med luft, stenger du ventilen. Trykket begynner etter en stund å stige.
4. Lukk påfyllingsventilen når riktig trykk er oppnådd.

Lufting



OBS!

Utilstrekkelig avlufting kan forårsake skade på inngående komponenter.

1. Luft varmepumpen gjennom lufteventilen (QM22) og klimasystemet ellers gjennom de respektive lufteventilene.
2. Gjenta påfylling og avlufting til all luft er fjernet og korrekt trykk oppnådd.



OBS!

Røret fra slyngen må tømmes for vann før luften kan fjernes. Det betyr at systemet ikke nødvendigvis er avluftet, til tross for at det kommer vann når lufteventilen (QM22) åpnes.

Påfylling av varmtvannsbereder

1. Åpne en varmtvannskran i huset.

2. Fyll på varmtvannsberederen gjennom kaldvannstilkoplingen (XL3).
3. Når vannet som kommer ut av varmtvannskranen, ikke lenger er luftblandet, er varmtvannsberederen fylt og kranen kan stenges.

Påfylling og lufting av kuldebærersystem

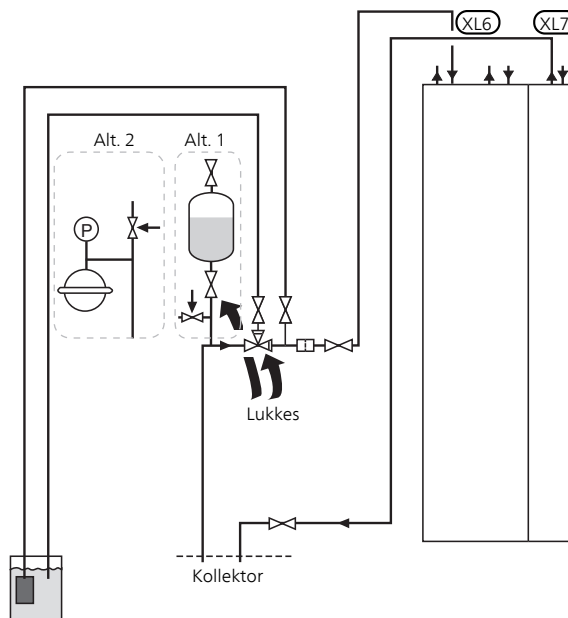


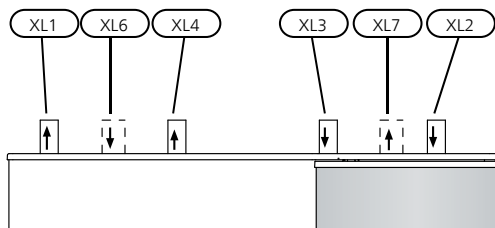
OBS!

Utilstrekkelig avlufting kan forårsake skade på kuldebærerpumpen.

Bland vann med frostbeskyttelsesmiddel i et åpent kar ved påfylling av kuldebærersystemet. Blandingen skal være frostbeskyttet til cirka -15 °C. Bruk en tilkoplett påfyllingspumpe til å fylle på kuldebærervæsken.

1. Kontroller at kuldebærersystemet er tett.
2. Påfyllingspumpen og returledningen på kuldebærersystemets påfyllingskopling kobles til i henhold til figuren.
3. Hvis alternativ 1 brukes (nivåkar), må ventilen under nivåkaret lukkes (CM2).
4. Lukk treveisventilen i påfyllingskoplingen (tilbehør).
5. Åpne ventilene på påfyllingskoplingen.
6. Start påfyllingspumpen.
7. Fyll på til det kommer væske i returrøret.
8. Lukk ventilene på påfyllingskoplingen.
9. Åpne treveisventilen i påfyllingskoplingen.
10. Hvis alternativ 1 brukes (nivåkar), må ventilen under nivåkaret åpnes (CM2).





- XL 1 Tilkopling, varmbærer tur
- XL 2 Tilkopling, varmbærer retur
- XL 3 Tilkopling, kaldtvann
- XL 4 Tilkopling, varmtvann
- XL 6 Tilkopling, kuldebærer inn
- XL 7 Tilkopling, kuldebærer ut

Symbolnøkkel

Symbol	Betydning
	Avstengingsventil
	Sikkerhetsventil
	Nivåkar
	Ekspansjonskar
	Manometer
	Smussfilter

Startguide



OBS!

Det må være vann i klimasystemet før strømbryteren settes på "I".

1. Sett varmepumpens strømbryter (SF1) på "I".
2. Følg instruksjonene i startguiden i varmepumpens display. Hvis startguiden ikke starter når du starter varmepumpen, kan du starte den manuelt fra meny 5.7.



TIPS!

Se side 38 for en mer inngående introduksjon av varmepumpens styresystem (betjening, menyer osv.).

Hvis boligen er gjennomkald når F1255 startes, er det ikke sikkert at kompressoren kan dekke varmebehovet, og det kan derfor være behov for tilleggsvarme.

Igangkjøring

Første gangen varmepumpen startes, åpnes en startguide. Startguiden gir instruksjoner om hva som må utføres ved første oppstart, og leder deg gjennom grunnleggende innstillinger for varmepumpen.

Startguiden sikrer at oppstarten utføres på riktig måte, og kan derfor ikke hoppes over. Startguiden kan startes i ettertid fra meny 5.7.

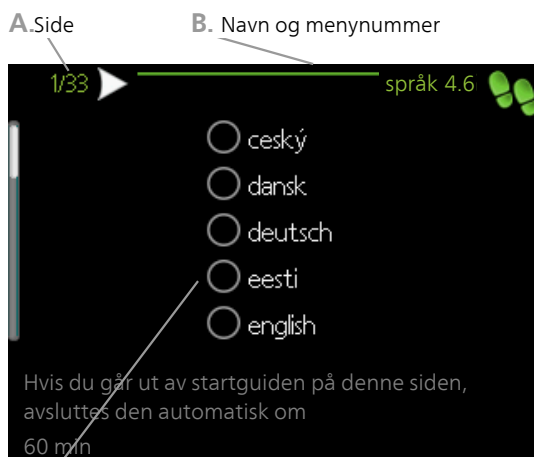


HUSK!

Så lenge startguiden er aktiv, starter ingen av funksjonene i anlegget automatisk.

Guiden åpnes ved hver omstart av anlegget til dette velges bort på siste side.

Manøvrering i startguiden



A. Side

A.Side

Her ser du hvor langt du har kommet i startguiden.

Slik blar du mellom sidene i startguiden:

1. Vri på betjeningsrattet til en av pilene i øverste venstre hjørne (ved sidetallet) blir markert.
2. Trykk på OK-knappen for å hoppe mellom sidene i startguiden.

B. Navn og menynummer

Her ser du hvilken meny i styresystemet denne siden i startguiden bygger på. Tallene i parentes er menyens nummer i styresystemet.

Hvis du vil lese mer om den aktuelle menyen, kan du se hjelpemenyen eller slå opp i brukerhåndboken.

C. Alternativ/innstilling

Her definerer du innstillinger for systemet.

D. Hjelpemeny



I mange menyer er det et symbol som viser at ekstra hjelp er tilgjengelig.

Slik kommer du til hjelpteksten:

1. Bruk betjeningsrattet til å merke hjelpsymbolet.
2. Trykk på OK-knappen.

Hjelpteksten består ofte av flere vinduer som du kan bla mellom ved hjelp av betjeningsrattet.

Etterjustering og lufting

Innjustering av pumpe, automatisk drift

Kuldebærerside

For å stille inn riktig volumstrøm i kuldebærersystemet må kuldebærerpumpen kjøre med riktig hastighet. F1255 har en kuldebærerpumpe som etter standardinnstillingene reguleres automatisk. Visse funksjoner og tilbehør kan kreve at den kjøres manuelt, og da må riktig hastighet stilles inn, se avsnitt Innjustering av pumpe, manuell drift.

Den automatiske reguleringen skjer når kompressoren er i gang og stiller inn hastigheten på kuldebærerpumpen for å få optimal temperaturforskjell mellom tur- og returledning. Ved f.eks. passiv kjøledrift må kuldebærerpumpen gå i fast hastighet, som stilles inn i meny 5.1.9.

Varmebærerside

For å stille inn riktig volumstrøm i varmebærersystemet må varmebærerpumpen kjøre med riktig hastighet. F1255 har en varmebærerpumpe som etter standardinnstillingene reguleres automatisk. Visse funksjoner og tilbehør kan kreve at den kjøres manuelt, og da må riktig hastighet stilles inn, se avsnitt Innjustering av pumpe, manuell drift.

Den automatiske reguleringen skjer når kompressoren er i gang og stiller inn varmebærerpumpens hastighet for aktuell driftsstilling, slik at optimal temperaturforskjell mellom tur- og returledning oppnås. Ved varmedrift brukes innstilt DUT (dimensjonert utetemperatur) og temperaturforskjell i meny 5.1.14. Ved behov kan maksimal hastighet på sirkulasjonspumpen begrenses i meny 5.1.11.

Innjustering av pumpe, manuell drift

Kuldebærerside

F1255 Har en kuldebærerpumpe som reguleres automatisk. Hvis du ønsker manuell hastighet, åpner du meny 5.1.9 (se side 46), avaktiverer "auto" og stiller inn pumpens hastighet i henhold til diagrammet nedenfor.

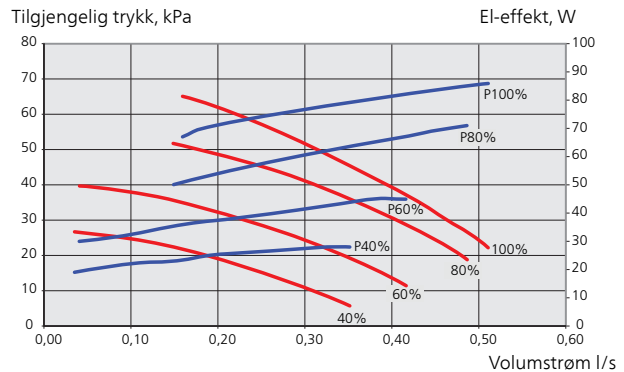


HUSK!

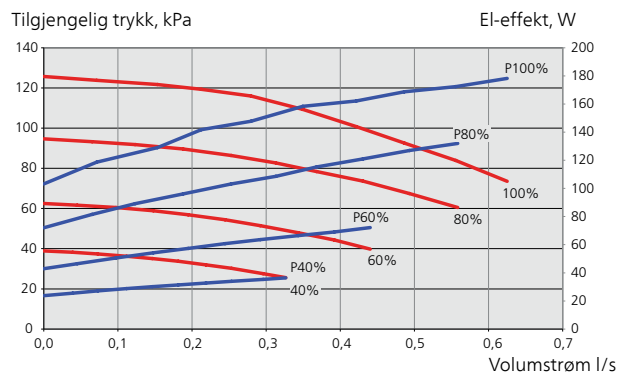
Når tilbehør for passiv kjøling benyttes, skal kuldebærerpumpens hastighet stilles inn i meny 5.1.9.

— Tilgjengelig trykk, kPa
—_p El-effekt, W

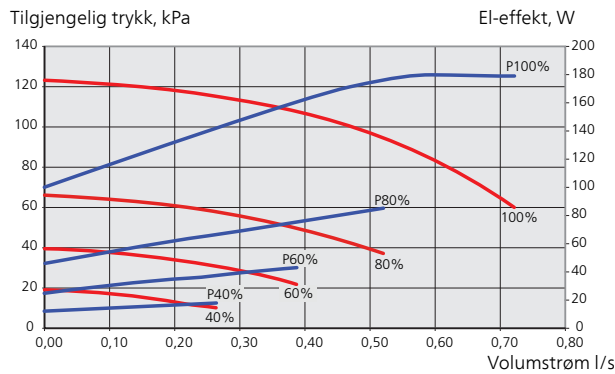
F1255 6 kW



F1255 12 kW



F1255 16 kW



Varmebærerside

F1255 Har en varmbærerpumpe som reguleres automatisk. Hvis du ønsker manuell hastighet, åpner du meny 5.1.11 (se side 47), avaktiverer "auto" og stiller inn pumpens hastighet i henhold til diagrammet nedenfor.

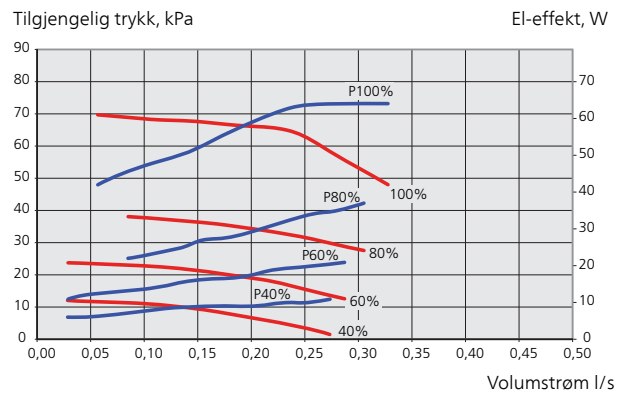


HUSK!

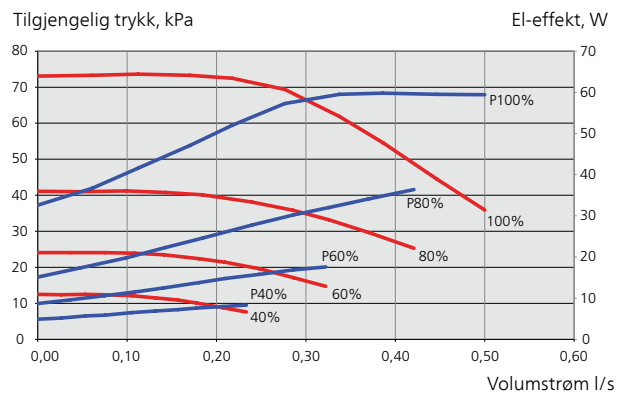
Når tilbehør for passiv kjøling benyttes, skal varmbærerpumpens hastighet stilles inn i meny 5.1.11.

— Tilgjengelig trykk, kPa
— p El-effekt, W

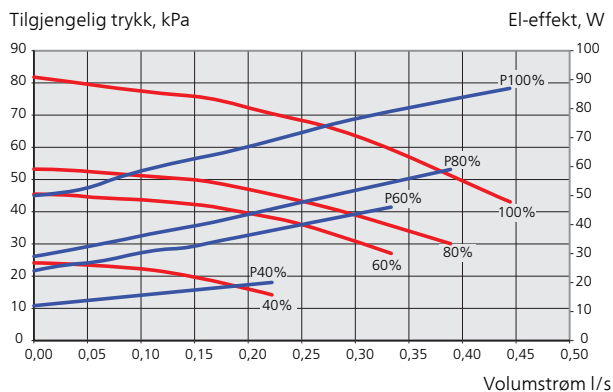
F1255 6 kW



F1255 12 kW



F1255 16 kW



Etterjustering, lufting, varmebærerside

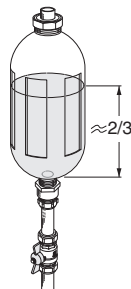
I begynnelsen frigjøres luft fra varmevannet, og avluftinger kan bli nødvendig. Hvis det kommer boblelyder fra varmepumpen eller klimasystemet, må hele systemet avluftes enda mer.

Etterjustering, lufting, kuldebærerside

Nivåkar

Kontroller væsknivået i nivåkaret (CM2). Hvis væsken har sunket, bør du fylle på systemet.

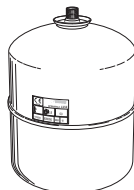
1. Lukk ventilen under karet.
2. Løsne tilkoplingen på toppen av nivåkaret.
3. Fyll på med kuldebærervæske til ca. 2/3 av karet er fullt.
4. Monter tilkoplingen på toppen av karet igjen.
5. Åpne ventilen under karet.



Hvis trykket i systemet må heves, gjøres det ved at ventilen på innkommende hovedledning lukkes når kuldebærerpumpen (GP2) er i drift og nivåkaret (CM2) er åpent, slik at væske suges ned fra karet.

Trykkeksjonskar

Hvis det benyttes et trykkeksjonskar (CM3) i stedet for nivåkar, kontrolleres trykknivået. Hvis trykket synker, bør systemet etterfylles.



Etterjustering av romtemperaturen

Hvis ønsket romtemperatur ikke oppnås, kan etterjustering være nødvendig.

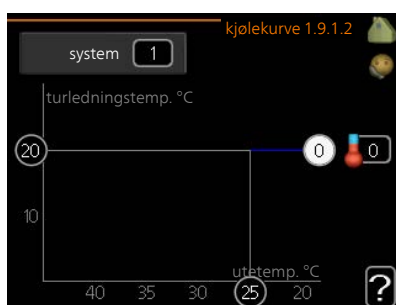
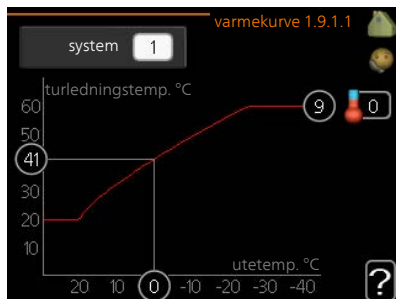
Kaldt vær

- Hvis romtemperaturen er for lav, øker du "varmekurve" i meny 1.9.1.1 med ett trinn.
- Hvis romtemperaturen er for høy, stiller du ned "varmekurve" i meny 1.9.1.1 ett trinn.

Varmt vær

- Hvis romtemperaturen er for lav, øker du "temperatur" (forskyvning av varmekurve) i meny 1.1.1, med ett trinn.
- Hvis romtemperaturen er for høy, stiller du ned "temperatur" (forskyvning av varmekurve) i meny 1.1.1 med ett trinn.

Innstilling av kjøle-/varmekurve



varmekurve

Innstillingsområde: 0 – 15
Fabrikkinnstilling: 9

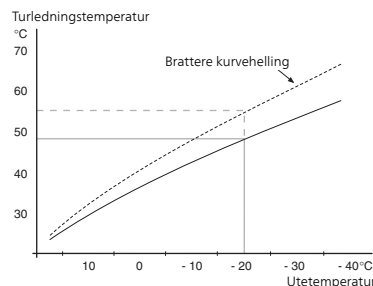
kjølekurve (ekstrautstyr kreves)

Innstillingsområde: 0 – 9
Fabrikkinnstilling: 0

I menyen **kurve** kan du velge mellom varme og kjøling. I neste meny (varmekurve/kjølekurve) vises den såkalte varme- eller kjølekurven for huset ditt. Kurvens oppgave er å gi en jevn innetemperatur uansett utetemperatur og dermed energigjerrig drift. Det er på grunnlag av disse kurvene at varmepumpens styredatamaskin bestemmer temperaturen på vannet til systemet, turledningstemperaturen, og dermed også innetemperaturen. Her kan du velge kurve og også lese av hvordan turledningstemperaturen endrer seg ved ulike utetemperaturer. Tallet til høyre for «system» viser hvilket system du har valgt varme- eller kjølekurve for.

Kurvehelling

Varme- og kjølekurvens helling angir hvor mange grader turledningstemperaturen skal økes/senkes når utetemperaturen synker/øker. En brattere kurvehelling medfører en høyere turledningstemperatur for varme eller en lavere turledningstemperatur for kjøling ved en viss utetemperatur.



Den optimale kurvehellingen avhenger av klimaforholdene på stedet, om huset har radiatorer eller gulvvarme, og hvor godt isolert huset er.

Kurven stilles inn når anlegget installeres, men kan ha behov for etterjustering. Det skal deretter normalt ikke være nødvendig å endre kurven.



HUSK!

Ved finjusteringer av innetemperaturen skal kurven i stedet forskyves opp eller ned, og det gjøres fra menyen 1.1 **temperatur**.

Kurveforskyvning

En forskyvning av kurven betyr at turledningstemperaturen endres like mye for alle utetemperaturer, f.eks. at en kurveforskyvning på +2 trinn øker turledningstemperaturen med 5 °C ved alle utetemperaturer.

Turledningstemperatur - maksimums- og minimumsverdier

Fordi turledningstemperaturen ikke kan beregnes høyere enn den innstilte maksimumsverdien eller lavere enn den innstilte minimumsverdien, flater varmekurven ut ved disse temperaturene.



HUSK!

Ved gulvvarmesystemer skal normalt **maks. turledningstemp.** stilles inn mellom 35 og 45 °C.

Ved gulvkjøling skal min. turledningstemp. begrenses for å unngå kondens.

Kontroller maks. temperatur for gulvet med gulvinstallatøren/-leverandøren.

Tallet lengst ute på kurven angir kurvehellingen. Tallet ved siden av termometeret angir kurveforskyvningen. Bruk betjeningsrattet til å stille inn en ny verdi. Bekreft den nye innstillingen ved å trykke på OK-knappen.

Kurve 0 er en egen kurve opprettet i meny 1.9.7.

For å velge en annen kurve (kurvehelling):



OBS!

Hvis det bare finnes ett klimasystem, er kurvens nummer allerede merket når menyvinduet åpnes.

1. Velg det klimasystemet (hvis det finnes mer enn ett) som kurven skal endres for.
2. Når valget av klimasystem er bekreftet, blir kurvens nummer markert.

3. Trykk på OK-knappen for å komme til innstillingsmodus.
4. Velg en ny kurve. Kurvene er nummerert fra 0 til 15, der høyere nummer gir brattere helling og høyere turledningstemperatur. Kurve 0 innebærer at **egen kurve** (meny 1.9.7) benyttes.
5. Trykk på OK-knappen for å avslutte innstillingen.

For å lese av en kurve:

1. Vri betjeningsrattet slik at ringen på akselen med utetemperaturen merkes.
2. Trykk på OK-knappen.
3. Følg den grå linjen opp til kurven og ut til venstre for å avlese verdien for turledningstemperaturen ved valgt utetemperatur.
4. Det er nå mulig å foreta avlesninger for de forskjellige temperaturene ved å vri betjeningsrattet til høyre eller venstre og lese av tilsvarende turledningstemperatur.
5. Trykk på OK- eller tilbakeknappen for å komme ut av avlesingsstilling.



TIPS!

Vent et døgn før du gjør en ny innstilling, slik at romtemperaturen rekker å stabilisere seg.

Hvis det er kaldt ute og romtemperaturen er for lav, bør kurvehellingen økes med ett trinn.

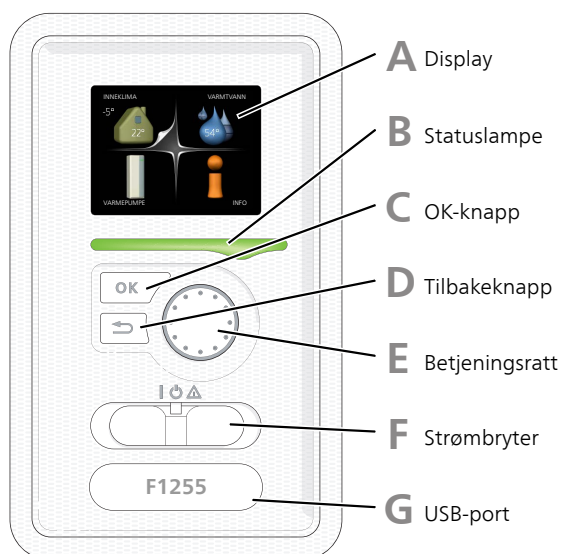
Hvis det er kaldt ute og romtemperaturen er for høy, bør kurvehellingen senkes med ett trinn.

Hvis det er varmt ute og romtemperaturen er for lav, bør kurveforskyvningen økes med ett trinn.

Hvis det er varmt ute og romtemperaturen er for høy, bør kurveforskyvningen senkes med ett trinn.

7 Styring - Introduksjon

Displayenhet



A Display

I displayet vises instruksjoner, innstillinger og driftsinformasjon. Du kan enkelt navigere mellom ulike menyer og alternativer for å stille inn den komforten eller få den informasjonen du ønsker.

B Statuslampe

Statuslampen indikerer varmepumpens status: Den:

- lyser grønt ved normal funksjon.
- lyser gult ved aktivert reservestilling.
- lyser rødt ved utløst alarm.

C OK-knapp

OK-knappen brukes til å:

- bekrefte valg av undermeny/alternativ/innstilt verdi/side i startguiden.

D Tilbakeknapp

Tilbakeknappen brukes til å:

- gå tilbake til forrige meny
- angre en innstilling som ikke bekreftes

E Betjeningsratt

Betjeningsrattet kan vris til høyre eller venstre.

Du kan:

- forflytte deg i menyer og mellom alternativer.
- øke eller minske verdiene
- bytte side i flersidevisninger (f.eks. hjelptekster og serviceinfo).

F Strømbryter (SF1)

Strømbryteren har tre posisjoner:

- På (I)
- Standby (⏻)
- Reservestilling (⚠)

Reservestilling skal bare benyttes ved feil på varmepumpen. I denne stillingen slås kompressoren av, og el-patronen settes inn. Varmepumpens display er sløkt og statuslampen lyser gult.

G USB-port

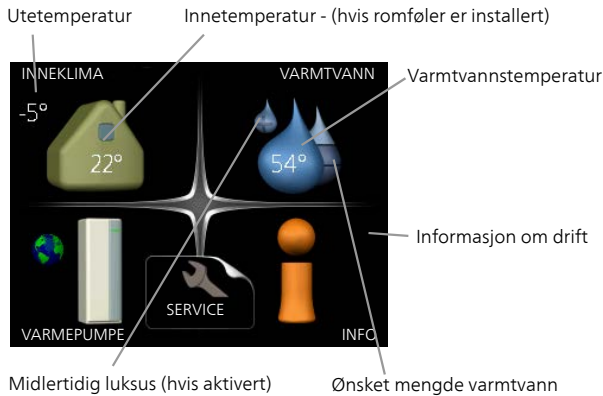
USB-porten er skjult under plastskenen med produktnavnet.

USB-porten brukes til å oppgradere programvaren.

Gå til www.nibeuplink.com og klikk på fliken "Programvare" for å laste ned den nyeste programvaren til anlegget ditt.

Menysystem

Når døren til varmepumpen åpnes, vises de fire hovedmenyene i menysystemet samt noe grunnleggende informasjon i displayet.



Meny 1 - INNEKLIMA

Innstilling og programmering av inneklimate. Se informasjon i hjelpemenyen eller brukerhåndboken.

Meny 2 - VARMTVANN

Innstilling og programmering av varmtvannsproduksjonen. Se informasjon i hjelpemenyen eller brukerhåndboken.

Meny 3 - INFO

Visning av temperatur og annen driftsinformasjon samt tilgang til alarmloggen. Se informasjon i hjelpemenyen eller brukerhåndboken.

Meny 4 - VARMEPUMPE

Innstilling av klokkeslett, dato, språk, display, driftsstilling m.m. Se informasjon i hjelpemenyen eller brukerhåndboken.

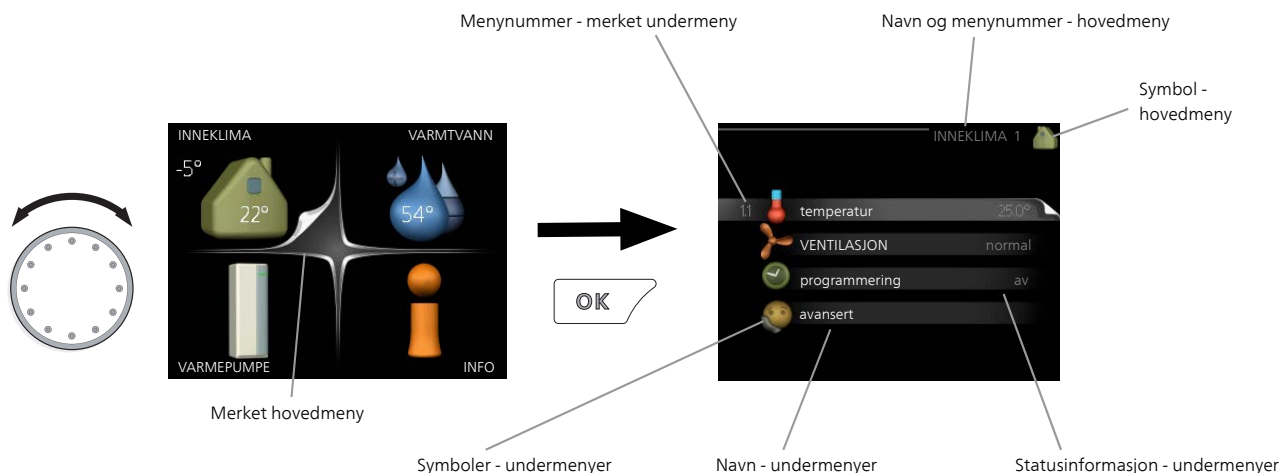
Meny 5 - SERVICE

Avanserte innstillinger. Disse innstillingene er kun beregnet på installatører og serviceteknikere. Du får fram menyen ved å holde tilbakeknappen inne i 7 sekunder når du står i startmenyen. Se side 44.

Symboler i displayet

Følgende symboler kan dukke opp i displayet under drift.

Symbol	Beskrivelse
	Dette symbolet vises ved informasjonstegnet hvis det er informasjon du bør være oppmerksom på, i meny 3.1.
	Disse to symbolene viser om kompressoren eller tilleggsvarmen er blokkert i F1255. Disse kan f.eks. være blokkert, avhengig av hvilken driftsstilling som er valgt i meny 4.2, om blokkering er programmert i meny 4.9.5, eller om en alarm som blokkerer en av dem, har blitt utløst. Blokkering av kompressor. Blokkering av tilleggsvarme.
	Dette symbolet viser om periodisk økning eller luksusstilling for varmtvann er aktivert.
	Dette symbolet viser om "ferieinnstilling" er aktiv i meny 4.7.
	Dette symbolet viser om F1255 har kontakt med NIBE NIBE Uplink.
	Dette symbolet viser aktuell viftehastighet hvis hastigheten er endret fra normalinnstillingen. Tilbehøret NIBE FLM kreves.
	Dette symbolet viser om bassengoppvarming er aktiv. Ekstraustyr kreves.
	Dette symbolet viser om kjøling er aktiv. Ekstraustyr kreves.



Manøvrering

Flytt markøren ved å vri betjeningsrattet til høyre eller venstre. Den merkede posisjonen er hvit og/eller har en oppbrettet flik.



Velge meny

For å komme videre i menysystemet velger du en hovedmeny ved først å merke den og deretter trykke på OK-knappen. Da åpnes et nytt vindu med undermenyer.

Velg en av undermenyene ved å merke den og deretter trykke på OK-knappen.

Velge alternativ



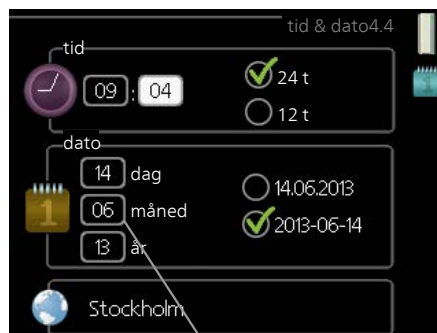
Alternativer

I en meny med alternativer vises det valgte alternativet med en grønn hake.

Slik velger du et annet alternativ:

1. Merk det alternativet du vil skal gjelde. Et av alternativene er forhåndsvalgt (hvitt).
2. Trykk på OK-knappen for å bekrefte valgt alternativ. Det valgte alternativet får en grønn hake.

Stille inn en verdi

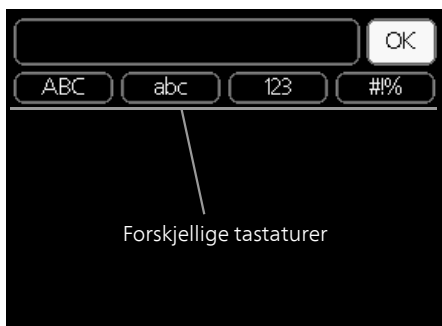


Verdi som skal endres

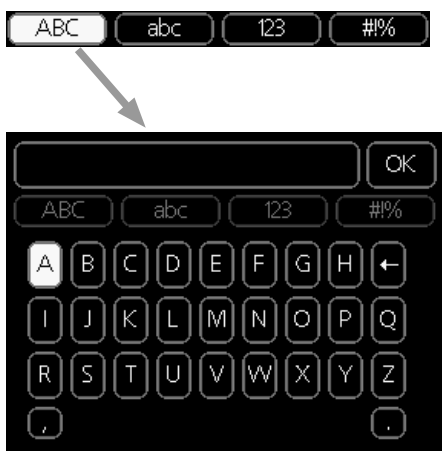
Slik stiller du inn en verdi:

1. Bruk betjeningsrattet til å markere den verdien du vil stille inn.
2. Trykk på OK-knappen. Verdiens bakgrunn til grønn, som betyr at du er i innstillingsmodus.
3. Vri betjeningsrattet til høyre for å øke verdien eller til venstre for å redusere verdien.
4. Trykk på OK-knappen for å bekrefte verdien du har stilt inn. Trykk på tilbakeknappen hvis du angret og vil ha tilbake den opprinnelige verdien.

Bruk det virtuelle tastaturet



I visse menyer der det kan være nødvendig å legge inn tekst, finnes det et virtuelt tastatur.



Du får tilgang til ulike tegnoppsett, avhengig av meny, og disse velger du ved hjelp av betjeningsrattet. Hvis du vil bytte til en annen tegntabell, trykker du på tilbakeknappen. Hvis en meny bare har ett tegnoppsett, vises tastaturet direkte.

Når du har skrevet ferdig, markerer du "OK" og trykker på OK-knappen.

Bla mellom vinduer

En meny kan bestå av flere vinduer. Bla mellom vinduene ved å vri på betjeningsrattet.



Aktuelt menyvindu Antall vinduer i menyen

Bla mellom vinduer i startguiden



Pil for å bla gjennom vinduene i startguiden

1. Vri på betjeningsrattet til en av pilene i øverste venstre hjørne (ved sidetallet) blir markert.
2. Trykk på OK-knappen for å hoppe mellom punktene i startguiden.

Hjelpmeny



I mange menyer er det et symbol som viser at ekstra hjelp er tilgjengelig.

Slik kommer du til hjelpteksten:

1. Bruk betjeningsrattet til å merke hjelpsymbolet.
2. Trykk på OK-knappen.

Hjelpteksten består ofte av flere vinduer som du kan bla mellom ved hjelp av betjeningsrattet.

8 Styring - Menyer

Meny 1 - INNEKLIMA

1 - INNEKLIMA	1.1 - temperatur	1.1.1 - varme	
		1.1.2 - kjøling *	
	1.2 - VENTILASJON *		
	1.3 - programmering	1.3.1 - varme	
		1.3.2 - kjøling *	
		1.3.3 - ventilasjon *	
	1.9 - avansert	1.9.1 - kurve	1.9.1.1 varmekurve
			1.9.1.2 - kjølekurve *
		1.9.2 - ekstern justering	
		1.9.3 - min. turledningstemp.	1.9.3.1 - varme
			1.9.3.2 - kjøling *
		1.9.4 - romfølerinnstillinger	
		1.9.5 - kjøleinnstillinger *	
1.9.6 - viftetilbakeføringstid *			
1.9.7 - egen kurve		1.9.7.1 - varme	
		1.9.7.2 - kjøling *	
1.9.8 - punktforskyvning			
1.9.9 - nattkjøling			
1.9.11 - +Adjust			
1.9.12 - FLM-kjøling			

Meny 2 - VARMTVANN

2 - VARMTVANN	2.1 - midlertidig luksus	
	2.2 - komfortstilling	
	2.3 - programmering	
	2.9 - avansert	2.9.1 - periodisk økning
		2.9.2 - varmtvannssirk.

Meny 3 - INFO

3 - INFO	3.1 - serviceinfo
	3.2 - kompressorinfo
	3.3 - info tilleggsvarme
	3.4 - alarmlogg
	3.5 - innendørstemperaturlogg

* Ekstrautstyr kreves.

Meny 4 - VARMEPUMPE

4 - VARMEPUMPE	4.1 - plussfunksjoner	4.1.1 - basseng *
		4.1.3 - internett
		4.1.3.1 - NIBE Uplink
		4.1.3.8 - tcp/ip-innstillinger
		4.1.3.9 - proxy-innstillinger
		4.1.4 - sms *
		4.1.5 - SG Ready
		4.1.6 - smart price adaption™
		4.1.7 - smarte hjem *
	4.2 - driftsstilling	
	4.3 - mine ikoner	
	4.4 - tid & dato	
	4.6 - språk	
	4.7 - ferieinnstilling	
	4.9 - avansert	4.9.1 - driftsprioritering
		4.9.2 - autodriftsinnstilling
		4.9.3 - gradminuttinnstilling
		4.9.4 - fabrikkinnstilling bruker
		4.9.5 - program blokkering

* Ekstrautstyr kreves.

Meny 5 - SERVICE

Oversikt

5 - SERVICE	5.1 - driftsinnstillinger	5.1.1 - varmtvannsinnst.
		5.1.2 - maks. turlledningstemp.
		5.1.3 - maks. diff. turl.temp.
		5.1.4 - alarmtiltak
		5.1.5 - viftehast. avtr.luft *
		5.1.7 - kuldebærer, alarminnst.
		5.1.8 - driftsstilling kuldebærerpumpe
		5.1.9 - kuldebærerpumpehastighet
		5.1.10 - driftsstilling varmbærerpumpe
		5.1.11 - varmbærerpumpehastighet
		5.1.12 - internt el-tilskudd
		5.1.14 - volumstrøminst. klimasystem
		5.1.22 - heat pump testing
		5.1.24 - sperrebånd
	5.2 - systeminnstillinger	
	5.3 - tilbehørsinnstillinger	5.3.1 - FLM *
		5.3.2 - shuntstyrt tilleggsv. *
		5.3.3 - ekstra klimasystem *
		5.3.4 - solvarme *
		5.3.6 - trinnstyrt tilleggsv.
		5.3.8 - varmtvannskomfort *
		5.3.11 - modbus *
	5.4 - myke inn-/utganger	
	5.5 - fabrikkinnstilling service	
	5.6 - tvangsstyring	
	5.7 - startguide	
	5.8 - hurtigstart	
	5.9 - gulvtørkingsfunksjon	
	5.10 - endringslogg	

* Ekstrautstyr kreves.

Plasser deg i hovedmenyen og hold tilbakeknappen inne i 7 sekunder for å komme til Servicemenyen.

Undermenyer

Menyen **SERVICE** har oransje tekst og er beregnet på avanserte brukere. Denne menyen har flere undermenyer. Til høyre for menyene i displayet finner du statusinformasjon for respektive meny.

driftsinnstillinger Driftsinnstillinger for varmpumpen.

systeminnstillinger Systeminnstillinger for varmpumpen, aktivering av tilbehør etc.

tilbehørsinnstillinger Driftsinnstillinger for diverse ekstrautstyr.

myke inn-/utganger Innstilling av programvarestyrte inn- og utganger på inngangskort (AA3).

fabrikkinnstilling service Total tilbakestilling av alle innstillinger (inkludert innstillinger som er tilgjengelige for brukeren) til fabrikkinnstillingene.

tvangsstyring Tvangsstyring av de ulike komponentene i varmpumpen.

startguide Manuell start av startguiden som kjøres første gangen varmpumpen startes.

hurtigstart Hurtigstart av kompressoren.

! OBS!

Feil innstillinger i servicemenyene kan skade varmpumpen.

Meny 5.1 - driftsinnstillinger

I undermenyene til denne definerer du driftsinnstillinger for varmpumpen.

Meny 5.1.1 varmtvannsinnst.

starttemp. økonomi / normal / luksus

Innstillingsområde: 5 – 70 °C

Fabrikkinnstilling (°C):

	økonomi	normal	luksus
Emalje	40	44	47
Kobber	43	47	50
Rustfritt	40	44	47

stopptemp. økonomi / normal / luksus

Innstillingsområde: 5 – 70 °C

Fabrikkinnstilling (°C):

	økonomi	normal	luksus
Emalje	44	48	51
Kobber	47	51	54
Rustfritt	44	48	51

stopptemp. per. økning

Innstillingsområde: 55 – 70 °C

Fabrikkinnstilling: 55 °C

høy effekt

Innstillingsområde: on/off

Fabrikkinnstilling: off

Her stiller du inn start- og stopptemperatur på varmtvannet for de ulike komfortalternativene i meny 2.2 samt stopptemperatur for periodisk økning i meny 2.9.1.

For å oppnå en høyere ladeeffekt velger du alternativet «høy effekt».

Med "høy effekt" aktivert varmes varmtvannet opp med en høyere effekt enn standardinnstillingen, og dette gir dermed høyere varmtvannskapasitet.

Meny 5.1.2 - maks. turledningstemp.

klimasystem

Innstillingsområde: 5-70 °C

Fabrikkinnstilling: 60 °C

Her stiller du inn maks. turledningstemperatur for klimasystemet. Hvis anlegget har mer enn ett klimasystem, er det mulig å stille inn maks. turledningstemperaturer for hvert enkelt system. Klimasystem 2–8 kan ikke stilles inn til en høyere maks. turledningstemperatur enn klimasystem 1.



HUSK!

Ved gulvvarmesystemer skal normalt **maks. turledningstemp.** stilles inn mellom 35 og 45 °C.

Kontroller maks. temperatur for gulvet med gulvleverandøren.

Meny 5.1.3 - maks. diff. turl.temp.

maks. diff. kompressor

Innstillingsområde: 1 – 25 °C

Fabrikkinnstilling: 10 °C

maks. diff. till.varme

Innstillingsområde: 1 – 24 °C

Fabrikkinnstilling: 3 °C

Her stiller du inn maks. tillatt differanse mellom beregnet og aktuell turledningstemperatur ved henholdsvis kompressor- og tilleggsvarmedrift. Maksdifferanse tilleggsvarme kan aldri overstige maksdifferanse kompressor.

maks. diff. kompressor

Hvis aktuell turledningstemperatur **avviker** fra innstilt verdi mot beregnet, tvinges varmepumpen til å stanse uavhengig av gradminuttverdi.

Hvis aktuell turledningstemperatur **overstiger** beregnet turledning med innstilt verdi, settes gradminuttverdien til 0. Hvis det bare er varmebehov, stanser kompressoren i varmepumpen.

maks. diff. till.varme

Hvis "till.varme" er valgt og aktivert i meny 4.2 og aktuell turledningstemperatur **overstiger** beregnet med innstilt verdi, tvangsstoppes tilleggsvarmen.

Meny 5.1.4 - alarmtiltak

Her velger du på hvilken måte du vil at varmepumpen skal varsle deg om at det er en alarm i displayet.

De ulike alternativene er at varmepumpen slutter å produsere varmtvann (fabrikkinnstilling) og/eller senker romtemperaturen.



HUSK!

Hvis ingen alarmtiltak velges, kan det medføre høyere energiforbruk ved alarm.

Meny 5.1.5 - viftehast. avtr.luft (ekstrautstyr kreves)

normal samt hastighet 1-4

Innstillingsområde: 0–100 %

Her stiller du inn hastigheten for de fem ulike valgbare vifteposisjonene.



HUSK!

Feil innstilt ventilasjon kan på sikt skade huset og eventuelt øke energiforbruket.

Meny 5.1.7 - kuldebærer, alarminnst.

min. kuldebærer ut

Innstillingsområde: -12 – 15 °C

Fabrikkinnstilling: -8 °C

min. kuldebærer ut

Her stiller du inn ved hvilken temperatur varmpumpen skal avgi alarm for lav temperatur på utgående kuldebærer.

Hvis "automatisk tilbakestilling" er valgt, tilbakestilles alarmen når temperaturen har økt med 1 °C under innstilt verdi.

Hastigheten på kompressoren reduseres når kuldebærertemperaturen nærmer seg innstilt minimumsverdi for kuldebærertemperatur. Kompressorreguleringen jobber for å holde kuldebærer ut ca. 2 ° høyere enn minste innstilte verdi for kuldebærer ut.

Meny 5.1.8 - driftstilling kuldebærerpumpe

driftstilling

Innstillingsområde: intermittent, kontinuerlig, 10 dager kontinuerlig

Fabrikkinnstilling: intermittent

Her stiller du inn driftstilling for kuldebærerpumpen.

intermittent: Kuldebærerpumpen starter ca. 20 sekunder før og stanser ca. 20 sekunder etter kompressoren.

kontinuerlig: Kontinuerlig drift.

10 dager kontinuerlig: Kontinuerlig drift i 10 dager. Pumpen går deretter over til intermittent drift.



TIPS!

Du kan bruke "10 dager kontinuerlig" ved oppstart for å få en kontinuerlig sirkulasjon i løpet av en oppstartstid, slik at det blir enklere å lufte systemet.

Meny 5.1.9 - kuldebærerpumpehastighet

kuldebærerpumpehastighet

Innstillingsområde: auto / manuelt

Fabrikkinnstilling: auto

hast. i ventestill.

Innstillingsområde: 1–100 %

Fabrikkinnstilling: 70 %

manuelt

Innstillingsområde: 1–100 %

Fabrikkinnstilling: 100 %

hast. aktiv kjøl. (ekstrautstyr kreves)

Innstillingsområde: 1–100 %

Fabrikkinnstilling: 70 %

hast. passiv kjøl. (ekstrautstyr kreves)

Innstillingsområde: 1–100 %

Fabrikkinnstilling: 100 %

Her stiller du inn hastigheten på kuldebærerpumpen. Velg "auto" hvis hastigheten på kuldebærerpumpen skal reguleres automatisk (fabrikkinnstilling) for optimal drift.

For manuell drift av kuldebærerpumpen deaktiverer du "auto" og setter verdien til mellom 1 og 100 %.

Hvis ekstrautstyr for kjøling er tilgjengelig, eller hvis varmpumpen har innebygd funksjon for kjøling, kan du også stille inn kuldebærerpumpens hastighet ved passiv kjøledrift (kuldebærerpumpen går da i manuell drift).

Hvis driftstilling kontinuerlig (se "Meny 5.1.8 - driftstilling kuldebærerpumpe", side 46) er valgt, kan man også velge ventestilling. Sirkulasjonspumpen fortsetter å jobbe mens kompressoren stanser.

Meny 5.1.10 - driftstilling varmebærerpumpe

driftstilling

Innstillingsområde: auto, intermittent

Fabrikkinnstilling: auto

Her stiller du inn driftstilling for varmebærerpumpen.

auto: Varmebærerpumpen går i henhold til aktuell driftstilling for F1255.

intermittent: Varmebærerpumpen starter ca. 20 sekunder før og stanser samtidig med kompressoren.

Meny 5.1.11 - varmbærerpumpehastighet

Driftsstilling

Innstillingsområde: auto / manuelt

Fabrikkinnstilling: auto

Manuell innstilling varmtvann

Innstillingsområde: 1 - 100 %

Fabrikkinnstilling: 70 %

Manuell innstilling varme

Innstillingsområde: 1 - 100 %

Fabrikkinnstilling: 70 %

Manuell innstilling basseng

Innstillingsområde: 1 - 100 %

Fabrikkinnstilling: 70 %

ventestill.

Innstillingsområde: 1 - 100 %

Fabrikkinnstilling: 30 %

høyeste tillatte hastighet

Innstillingsområde: 50 - 100 %

Fabrikkinnstilling: 100 %

hast. aktiv kjøl. (ekstrautstyr kreves)

Innstillingsområde: 1 - 100 %

Fabrikkinnstilling: 70 %

hast. passiv kjøl. (ekstrautstyr kreves)

Innstillingsområde: 1 - 100 %

Fabrikkinnstilling: 70 %

Her stiller du inn hastigheten varmbærerpumpen skal gå med i aktuell driftsstilling. Velg "auto" hvis hastigheten på varmbærerpumpen skal reguleres automatisk (fabrikkinnstilling) for optimal drift.

Hvis "auto" er aktivert for varmedrift kan du også velge innstillingen "høyeste tillatte hastighet", som begrenser varmbærerpumpen og hindrer den i å gå med høyere hastighet enn innstilt verdi.

For manuell drift av varmbærerpumpen deaktiverer du "auto" for aktuell driftsstilling og setter verdien til mellom 0 og 100 % (nå gjelder ikke lenger den tidligere innstilte verdien for "høyeste tillatte hastighet").

"varme" innebærer driftsstilling varme for varmbærerpumpen.

"ventestill." innebærer driftsstilling varme eller kjøling for varmbærerpumpen, men når varmpumpen verken har behov for kompressordrift eller el-tilskudd og går ned i hastighet.

"varmtvann" innebærer driftsstilling varmtvann for varmbærerpumpen.

"basseng" (krever tilbehør) innebærer driftsstilling bassengoppvarming for varmbærerpumpen.

"kjøling" (krever tilbehør) innebærer driftsstilling kjøling for varmbærerpumpen.

Hvis ekstrautstyr for kjøling er tilgjengelig, eller hvis varmpumpen har innebygd funksjon for kjøling, kan du også stille inn varmbærerpumpens hastighet ved driftsstilling aktiv eller passiv kjøling (varmbærerpumpen går da i manuell drift).

Meny 5.1.12 - internt el-tilskudd

max innkøpt eleffekt 3x400V, F1255-12 / -16

Innstillingsområde F1255-12 / -16: 7 / 9 kW

Fabrikkinnstilling F1255-12 / -16: 7 kW

max innstilt eleffekt

Innstillingsområde F1255-6 1x230V: 0 - 4,5 kW

Innstillingsområde F1255-6 3x230V: 0 - 4,5 kW

Innstillingsområde F1255-121 x 230 V: 0-7 kW

Innstillingsområde F1255-123 x 230 V: 0-9 kW

Innstillingsområde F1255-6 3x400V: 0 - 6,5 kW

Innstillingsområde F1255-12 & -16 3x400V: 0 - 9 kW

Fabrikkinnstilling F1255-6 1x230V: 4,5 kW

Fabrikkinnstilling F1255-6 3x230V: 4,5 kW

Fabrikkinnstilling F1255-121 x 230 V: 7 kW

Fabrikkinnstilling F1255-123 x 230 V: 9 kW

Fabrikkinnstilling F1255-6 3x400V: 6 kW

Fabrikkinnstilling F1255-12 & -16 3x400V: 6 kW

sikringsstørrelse

Innstillingsområde: 1-200 A

Fabrikkinnstilling: 25 A

omsetningstall

Innstillingsområde: 300-3000

Fabrikkinnstilling: 300

Her stiller du inn maks. el-effekt for det interne el-tilskuddet i F1255 samt sikringsstørrelsen for anlegget.

Her kan du også kontrollere hvilken strømføler som er montert på hvilken innkommende fase til boligen (dette krever at du har installert strømfølerne, se side 26). Dette gjør du ved å merke "detektere faseordning" og trykke på OK-knappen.

Resultatet av denne kontrollen dukker opp like under menyvalget "detektere faseordning".

Meny 5.1.14 - volumstrøminst. klimasystem

forh.innst.

Innstillingsområde: radiator, gulvvarme, rad. + gulvvarme, DUT °C

Fabrikkinnstilling: radiator

Innstillingsområde DUT: -40,0 – 20,0 °C

Fabrikkinnstilling DUT: -18,0 °C

egen innst.

Innstillingsområde dT ved DUT: 0,0 – 25,0

Fabrikkinnstilling dT ved DUT: 10,0

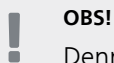
Innstillingsområde DUT: -40,0 – 20,0 °C

Fabrikkinnstilling DUT: -18,0 °C

Her stiller du inn hvilken type varmedistribusjonssystem varmebærer-pumpen (GP1) arbeider mot.

dT ved DUT er forskjellen i grader mellom tur- og turledningstemperatur ved dimensjonerende utetemperatur.

Meny 5.1.22 - heat pump testing



OBS!

Denne menyen er beregnet for testing av F1255 i henhold til ulike standarder.

Bruk av denne menyen til andre formål kan føre til at anlegget ditt ikke fungerer som det skal.

Denne menyen har flere undermenyer, en for hver standard.

Meny 5.1.24 - sperrebånd

sperrebånd 1

Valgbart innstillingsområde i displayet:

start: 17–115 Hz

stopp: 22–120 Hz

Maksimalt innstillingsområde: 50 Hz.

sperrebånd 2

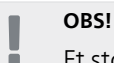
Valgbart innstillingsområde i displayet:

start: 17–115 Hz

stopp: 22–120 Hz

Maksimalt innstillingsområde: 50 Hz.

Her kan du stille inn et frekvensområde hvor kompressoren er blokkert. Grensene for innstillingsområdet avhenger av hvilket produkt som styres av innstillingen.



OBS!

Et stort blokkert frekvensområde kan føre til at kompressoren får rykkete gange.

Meny 5,2 - systeminnstillinger

Her kan du definere forskjellige systeminnstillinger for varmepumpen, f.eks. hvilket ekstrastyr som er installert.

Det er to måter å aktivere tilkoblet ekstrastyr på. Du kan enten markere alternativet i listen eller bruke den automatiske funksjonen «søk installert ekstrastyr».

søk installert ekstrastyr

Merk «søk installert ekstrastyr» og trykk på OK-knappen for automatisk å finne tilkoblet ekstrastyr til F1255 .



HUSK!

Noe av ekstrastyret finnes ikke automatisk, men må krysses av for hånd, se meny 5.4.



OBS!

Kryss bare av for alternativet for grunnvannspumpe hvis ekstrastyret AXC 40 skal benyttes til å styre sirkulasjonspumpen.

Meny 5.3 - tilbehørsinnstillinger

I undermenyene til denne definerer du driftsinnstillinger for ekstrastyr som er installert og aktivert.

Meny 5.3.1 - FLM

kontinuerlig drift av pumpe

Innstillingsområde: on/off

Fabrikkinnstilling: off

tid mellom avrim.

Innstillingsområde: 1 – 30 h

Fabrikkinnstilling: 10 h

måneder mellom filteralarm

Innstillingsområde: 1 – 12

Fabrikkinnstilling: 3

aktiver kjøling

Innstillingsområde: on/off

Fabrikkinnstilling: off

kontinuerlig drift av pumpe: Velg for kontinuerlig drift av sirkulasjonspumpen i avtrekksmodulen.

tid mellom avrim.: Her kan du stille inn minimumstiden som skal gå mellom avriminger av varmeveksleren i avtrekksmodulen.

Når avtrekksmodulen er i drift, kjøles varmeveksleren ned og det kan danne seg is på den. Når det har dannet seg for mye is, reduseres varmeoverføringsevnen i varmeveksleren, og det er på tide med en avriming. Avrimingen varmer opp varmeveksleren slik at isen smelter og føres bort via kondensvannslangen.

måneder mellom filteralarm: Her kan du stille inn hvor mange måneder det skal gå mellom hver gang varmepumpen varsler at det er på tide å rengjøre filteret i avtrekksmodulen.

Rengjøring av luftfilteret i avtrekksmodulen skal skje regelmessig, hvor ofte avhenger av mengden støv i ventilasjonsluften.

aktiver kjøling: Her kan du aktivere kjøling via avtrekksmodulen. Når funksjonen er aktivert, vises kjøleinnstillingene i menysystemet.

Se ekstrautstyrets installasjonsanvisning for funksjonsbeskrivelse.

Meny 5.3.2 - shuntstyrt tilleggsv.

prioritert tilleggsvarme

Innstillingsområde: on/off

Fabrikkinnstilling: off

startdifferanse tilleggsvarme

Innstillingsområde: 0 – 2000 GM

Fabrikkinnstilling: 400 GM

minste gangtid

Innstillingsområde: 0 – 48 h

Fabrikkinnstilling: 12 h

minste temperatur

Innstillingsområde: 5 – 90 °C

Fabrikkinnstilling: 55 °C

shuntforsterking

Innstillingsområde: 0,1 – 10,0

Fabrikkinnstilling: 1,0

shuntventetid

Innstillingsområde: 10 – 300 s

Fabrikkinnstilling: 30 s

Her stiller du inn når tilleggsvarmen skal starte, minste driftstid og minste temperatur for eksternt tilleggsvarme med shunt. Eksternt tilleggsvarme med shunt er f.eks. ved-/olje-/gass-/pellettskjele.

For shunten kan du stille inn shuntforsterkning og shuntventetid.

Hvis du velger "prioritert tilleggsvarme", brukes varmen fra den eksterne tilleggsvarmen i stedet for varmepumpen. Shunten regulerer så lenge varme er tilgjengelig, ellers er shunten stengt.

Se ekstrautstyrets installasjonsanvisning for funksjonsbeskrivelse.

Meny 5.3.3 - ekstra klimasystem

bruk i varmestilling

Innstillingsområde: on/off

Fabrikkinnstilling: on

bruk i kjølestilling

Innstillingsområde: on/off

Fabrikkinnstilling: off

shuntforsterking

Innstillingsområde: 0,1 – 10,0

Fabrikkinnstilling: 1,0

shuntventetid

Innstillingsområde: 10 – 300 s

Fabrikkinnstilling: 30 s

I meny 5.3.3 velger du hvilket klimasystem (2 - 8) du vil stille inn. I neste meny gjør du innstillinger for det valgte klimasystemet.

Hvis varmepumpen er koblet til flere enn ett klimasystem, kan det eventuelt oppstå kondensdannelse i disse hvis de ikke er beregnet for kjøling.

For å unngå kondensdannelse bør du kontrollere at det er krysset av for "bruk i varmestilling" for de klimasystemene som ikke er beregnet for kjøling. Det betyr at undershuntene til de ekstra klimasystemene slås av når kjøledrift aktiveres.



HUSK!

Dette innstillingsalternativet vises bare hvis "passiv/aktiv kjøling 2-rør" eller "passiv kjøling 2-rør" er aktivert i meny 5.2.

Her stiller du også inn shuntforsterkning og shuntventetid for de ulike ekstra klimasystemene som er installert.

Se ekstrautstyrets installasjonsanvisning for funksjonsbeskrivelse.

Meny 5.3.4 - solvarme

start delta-T

Innstillingsområde: 1 - 40 °C

Fabrikkinnstilling: 8 °C

stopp delta-T

Innstillingsområde: 0 - 40 °C

Fabrikkinnstilling: 4 °C

maks. tanktemperatur

Innstillingsområde: 5 - 110 °C

Fabrikkinnstilling: 95 °C

maks. solfangertemperatur

Innstillingsområde: 80 - 200 °C

Fabrikkinnstilling: 125 °C

frostbeskyttelsestemperatur

Innstillingsområde: -20 - +20 °C

Fabrikkinnstilling: 2 °C

start solfangerkjøling

Innstillingsområde: 80 - 200 °C

Fabrikkinnstilling: 110 °C

passiv oppfylling - aktiveringstemperatur

Innstillingsområde: 50 - 125 °C

Fabrikkinnstilling: 110 °C

passiv oppfylling - deaktiveringstemperatur

Innstillingsområde: 30 - 90 °C

Fabrikkinnstilling: 50 °C

aktiv oppfylling - aktivering dT

Innstillingsområde: 8 - 60 °C

Fabrikkinnstilling: 40 °C

aktiv oppfylling - deaktivering dT

Innstillingsområde: 4 - 50 °C

Fabrikkinnstilling: 20 °C

start delta-T, stopp delta-T: Her kan du stille inn hvilken temperaturforskjell mellom solfanger og saltank sirkulasjonspumpen skal starte og stoppe ved.

maks. tanktemperatur, maks. solfangertemperatur: Her kan du stille inn ved hvilke maks.-temperaturer i tank henholdsvis solfanger sirkulasjonspumpen skal stoppe ved. Dette for å beskytte mot overtemperatur i saltanken.

Hvis anlegget har funksjoner for frostbeskyttelse, solfangerkjøling og/eller passiv/aktiv oppfylling, kan du aktivere disse her. Når funksjonene er aktivert, kan du angi innstillinger for dem. Du kan ikke kombinere "solfangerkjøling", "passiv oppfylling" og "aktiv oppfylling". Du kan bare aktivere én funksjon.

frostbeskyttelse

frostbeskyttelsestemperatur: Her kan du stille inn ved hvilken temperatur i solfangeren sirkulasjonspumpen skal starte for å beskytte mot forfrysning.

solfangerkjøling

start solfangerkjøling: Hvis temperaturen i solfangeren er høyere enn denne innstillingen, samtidig som temperaturen i saltanken er høyere enn innstilt maks.-temperatur, aktiveres ekstern funksjon for kjøling.

passiv oppfylling

aktiveringstemperatur: Hvis temperaturen i solfangeren er høyere enn denne innstillingen, aktiveres funksjonen. Funksjonen blokkeres imidlertid i en time hvis temperaturen på kuldebæreren inn i varmepumpen (BT10) er høyere enn innstilt verdi for "maks. kuldebærer inn" i meny 5.1.7.

deaktiveringstemperatur: Hvis temperaturen i solfangeren er lavere enn denne innstillingen, deaktiveres funksjonen.

aktiv oppfylling

aktivering dT: Hvis differansen mellom temperaturen i solfangeren (BT53) og temperaturen på kuldebæreren inn i varmepumpen (BT10) er høyere enn denne innstillingen, aktiveres funksjonen. Funksjonen blokkeres imidlertid i en time hvis temperaturen på kuldebæreren inn i varmepumpen (BT10) er høyere enn innstilt verdi for "maks. kuldebærer inn" i meny 5.1.7.

deaktivering dT: Hvis differansen mellom temperaturen i solfangeren (BT53) og temperaturen på kuldebæreren inn i varmepumpen (BT10) er lavere enn denne innstillingen, deaktiveres funksjonen.

Se ekstrautstyrets installasjonsanvisning for funksjonsbeskrivelse.

Meny 5.3.6 - trinnstyrt tilleggsv.

startdifferanse tilleggsvarme

Innstillingsområde: 0 – 2000 GM

Fabrikkinnstilling: 400 GM

diff. mellom tilleggsv.trinn

Innstillingsområde: 0 – 1000 GM

Fabrikkinnstilling: 100 GM

maks. trinn

Innstillingsområde
(binær trinnstyring deaktivert): 0 – 3

Innstillingsområde
(binær trinnstyring aktivert): 0 – 7

Fabrikkinnstilling: 3

binær trinninndeling

Innstillingsområde: on/off

Fabrikkinnstilling: off

Her definerer du innstillinger for trinnstyrt tilleggsvarme. Trinnstyrt tilleggsvarme er f.eks. ekstern el-kjele.

Du kan f.eks. velge når tilleggsvarmen skal starte, stille inn maks. antall tillatte tilleggsvarmetrinn samt om binær trinnstyring skal benyttes.

Når binær trinnstyring er deaktivert (off), gjelder innstillingene lineær trinnstyring.

Se ekstrautstyrets installasjonsanvisning for funksjonsbeskrivelse.

Meny 5.3.8 - varmtvannskomfort

aktivering av blandeventil

Innstillingsområde: on/off

Fabrikkinnstilling: off

utgående varmtvann

Innstillingsområde: 40 - 65 °C

Fabrikkinnstilling: 55 °C

shuntforsterking

Innstillingsområde: 0,1 – 10,0

Fabrikkinnstilling: 1,0

shuntventetid

Innstillingsområde: 10 – 300 s

Fabrikkinnstilling: 30 s

Her definerer du innstillinger for varmtvannskomfort.

Se ekstrautstyrets installasjonsanvisning for funksjonsbeskrivelse.

aktivering av blandeventil: Her aktiverer du om en blandeventil for begrenning av temperaturen på varmtvannet fra varmtvannsberederen er installert

Hvis dette alternativet er aktivert, kan du stille inn utgående varmtvannstemperatur, shuntforsterking og shuntventetid for blandeventilen.

utgående varmtvann: Her kan du stille inn hvilken temperatur blandeventilen skal begrense varmtvannet fra varmtvannsberederen til.

Se ekstrautstyrets installasjonsanvisning for funksjonsbeskrivelse.

Meny 5.3.11 - modbus

adresse

Fabrikkinnstilling: adresse 1

Fra og med Modbus 40 versjon 10 kan adressen stilles inn mellom 1 og 247. Tidligere versjoner har fast adresse.

Se ekstrautstyrets installasjonsanvisning for funksjonsbeskrivelse.

Meny 5.4 - myke inn-/utganger

Her kan du velge hvilken inn-/utgang på koplingsplint (X6) ekstern kontaktfunksjon (se installatørhåndboken) skal koples til.

Her kan du velge hvilken inn-/utgang på inngangskortet (AA3) ekstern kontaktfunksjon (side 26) skal tilkoples.

Valgbare innganger på plint AUX1-5 AA3-X6:9-18 og utgang AA3-X7 (på inngangskortet).

Meny 5.5 - fabrikkinnstilling service

Her kan du tilbakestille alle innstillinger (inkludert innstillinger som er tilgjengelige for brukeren) til fabrikkinnstillingene.



OBS!

Ved tilbakestilling vises startguiden neste gang varmepumpen startes.

Meny 5.6 - tvangsstyring

Her kan du tvangsstyre de ulike komponentene i varmepumpen og eventuelt kople til ekstrautstyr.



OBS!

Tvangsstyring skal kun brukes ved feilsøking. Bruker du funksjonen på annen måte, kan det oppstå skader på komponenter i klimasystemet.

Meny 5.7 - startguide

Når varmepumpen startes første gangen, starter startguiden automatisk. Her kan du starte den manuelt.

Se side 32 for mer informasjon om startguiden.

Meny 5.8 - hurtigstart

Her kan du muligjøre start av kompressoren.



HUSK!

For start av kompressoren må det foreligge et varme- eller varmtvannsbehov.



HUSK!

Kompressoren må ikke hurtigstartes for mange ganger etter hverandre i løpet av kort tid, da dette kan skade kompressoren og utstyret omkring den.

Meny 5.9 - gulvtørkingsfunksjon

lengde periode 1 – 7

Innstillingsområde: 0 – 30 dager

Fabrikkinnstilling, periode 1 – 3, 5 – 7: 2 dager

Fabrikkinnstilling, periode 4 : 3 dager

temperatur periode 1 – 7

Innstillingsområde: 15 – 70 °C

Fabrikkinnstilling:

temperatur periode 1	20 °C
temperatur periode 2	30 °C
temperatur periode 3	40 °C
temperatur periode 4	45 °C
temperatur periode 5	40 °C
temperatur periode 6	30 °C
temperatur periode 7	20 °C

Her stiller du inn funksjon for gulvtørring.

Du kan stille inn opptil sju periodetider med forskjellig beregnede turledningstemperaturer. Hvis færre enn sju perioder skal benyttes, stiller du inn gjenværende periodetider til 0 dager.

Hvis du vil aktivere gulvtørkingsfunksjonen, krysser du av i ruten for aktiv. Lengst nede er det en teller som viser hvor mange hele døgn funksjonen har vært aktiv. Funksjonen regner ut gradminutter som ved normal varmedrift, men med utgangspunkt i de turledningstemperaturene som er innstilt for den respektive perioden.



OBS!

Ved aktiv gulvtørkingsfunksjon går varmebærepumpen i 100 % uansett innstilling i meny 5.1.10.



TIPS!

Hvis driftsstillingen "kun til varme" skal benyttes, velger du dette i meny 4.2.

For å få jevnere turledningstemperatur kan tilleggsvarmen startes tidligere ved at "start for tilleggsvarme" i meny 4.9.2 settes til -80. Når innstilte gulvtørkingsperioder er avsluttet, bør du tilbakestille menyene 4.2 og 4.9.2 i henhold til tidligere innstillinger.

Meny 5,10 - endringslogg

Her kan du lese av tidligere endringer som er gjort i styresystemet.

For hver endring vises dato, tid, id-nr. (unikt for en viss innstilling) og den nye innstilte verdien.



OBS!

Endringsloggen lagres ved omstart og forblir uendret etter fabrikkinnstilling.

9 Service

Servicetiltak

! OBS!

Eventuell service skal bare utføres av en person som er kvalifisert for oppgaven.

Ved utskifting av komponenter på F1255 skal bare reservedeler fra NIBE benyttes.

Reservestilling

! OBS!

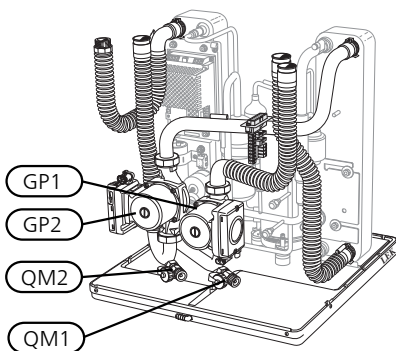
Strømbryter (SF1) må ikke settes i stillingen "I" eller Δ før F1255 er fylt med vann. Inngående komponenter i produktet kan skades.

Reservestilling benyttes ved driftsforstyrrelser og i forbindelse med service. I denne stillingen produseres det ikke varmtvann.

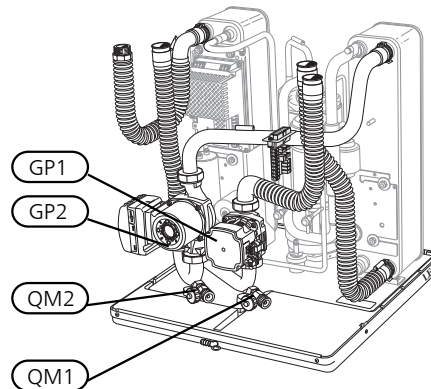
Reservestilling aktiveres ved at strømbryteren (SF1) settes i stillingen " Δ ". Dette innebærer at:

- Statuslampen lyser gult.
- Displayet er slokt og styringsdatamaskinen er frakoplet.
- Temperaturen på el-patronen styres av termostat (FD1-BT30). Den kan stilles på enten 35 eller 45 °C.
- Kompressoren og kuldebærer-pumpen er slått av og bare viftene, varmebærer-pumpen og el-tilskuddet er aktive. El-tilskuddets effekt i reservestilling stilles inn på el-patronkortet (AA1). Se side 25 for instruksjoner.

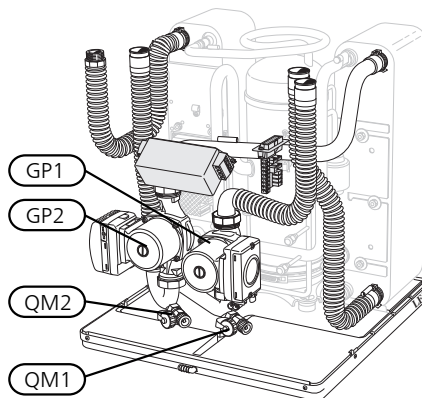
6 kW

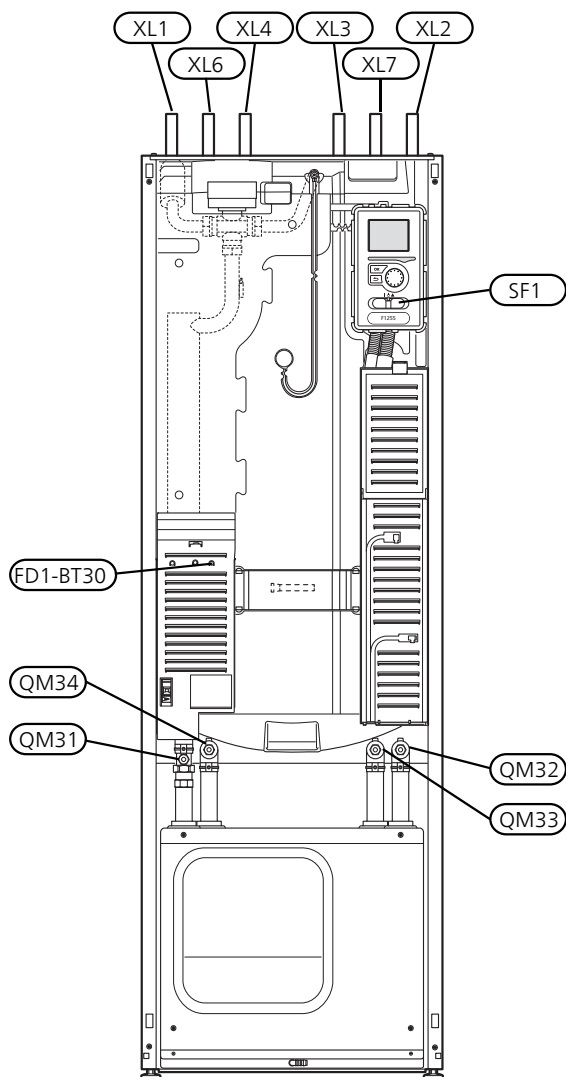


12 kW



16 kW





Tømming av varmtvannsberederen

Varmtvannsberederen tømmes ved hjelp av hevertprinsippet. Dette kan skje enten ved hjelp av en avtappingsventil som monteres på innkommende kaldtvannsledning, eller ved hjelp av en slange som monteres til kaldtvannstilkoblingen.

Tømming av klimasystemet

For å kunne utføre service på klimasystemet er det ofte enklest å tømme systemet først. Det kan gjøres på forskjellige måter, avhengig av hva som må gjøres:



OBS!

Det kan forekomme varmt vann ved tømming av varmebærersiden/klimasystemet. Det kan foreligge fare for skålding.

Tømming av varmebærersiden i kjølemodulen

Hvis f.eks. varmebærerpumpen må byttes ut eller det er behov for annen service i kjølemodulen, tømmer du varmebærersiden ved å:

1. Lukk stengeventilene til varmebærersiden (QM31) og (QM32).

2. Kople en slange til avtappingsventilen (QM1) og åpne ventilen. Det kommer til å renne ut litt væske.
3. For at gjenværende væske skal kunne renne ut, må det komme luft inn i systemet. Du slipper inn luft ved å løsne litt på koblingen ved stengeventilen (QM32) som forbinder varmebærerpumpen med kjølemodulen.

Når varmebærersiden er tømt, kan nødvendig service utføres og/eller eventuelle komponenter byttes ut.

Tømming av varmebærersystemet i varmebærerpumpen

Ved behov for service på varmebærerpumpen tømmer du pumpens varmebærerside ved å:

1. Lukk avstengingsventilen utenfor varmebærerpumpen til varmebærersiden (retur- og turledning).
2. Kople en slange til avtappingsventilen (QM1) og åpne ventilen. Det kommer til å renne ut litt væske.
3. For at gjenværende væske skal kunne renne ut, må det komme luft inn i systemet. Du slipper inn luft ved å løsne litt på koblingen ved stengeventilen som forbinder klimasystemet og varmebærerpumpen ved tilkobling (XL2).

Når varmebærersiden er tømt, kan nødvendig service utføres.

Tømming av hele klimasystemet

Hvis hele klimasystemet trenger tømming, gjør du det ved å:

1. Kople en slange til avtappingsventilen (QM1) og åpne ventilen. Det kommer til å renne ut litt væske.
2. For at gjenværende væske skal kunne renne ut, må det komme luft inn i systemet. Du slipper inn luft ved å løsne lufteskruen på den radiatoren som er plassert høyest i huset.

Når klimasystemet er tømt, kan nødvendig service utføres.

Tømming av kuldebærersystemet

For å kunne utføre service på kuldebærersystemet er det ofte enklest å tømme systemet først. Dette kan du gjøre på forskjellige måter, avhengig av hva som må gjøres:

Tømming av kuldebærersystemet i kjølemodulen

Hvis f.eks. kuldebærerpumpen må byttes ut eller det er behov for annen service i kjølemodulen, tømmer du kuldebærersystemet ved å:

1. Lukk stengeventilene til kuldebærersystemet (QM33) og (QM34).
2. Kople en slange til tappeventilen (QM2), plasser den andre åpningen av slangen i et kar og åpne ventilen. Det kommer til å renne litt kuldebærervæske ut i karet.
3. For at gjenværende kuldebærervæske skal kunne renne ut, må det komme luft inn i systemet. Du slipper inn luft ved å løsne litt på koblingen ved stengeventilen (QM33) som forbinder varmebærerpumpen med kjølemodulen.

Når kuldebærersystemet er tømt, kan nødvendig service utføres.

Tømming av kuldebærersystemet i varmepumpen

Ved behov for service på varmepumpen, tømmer du pumpens kuldebærersystem ved å:

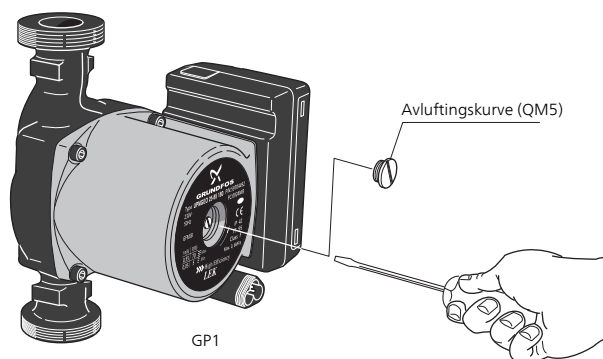
1. Lukk avstengingsventilen utenfor varmepumpen til kuldebærersystemet.
2. Kople en slange til tappeventilen (QM2), plasser den andre åpningen av slangen i et kar og åpne ventilen. Det kommer til å renne litt kuldebærervæske ut i karet.
3. For at gjenværende kuldebærervæske skal kunne renne ut, må det komme luft inn i systemet. Du slipper inn luft ved å løsne litt på koblingen ved stengeventilen som forbinder kuldebærersiden og varmepumpen ved tilkobling (XL7).

Når kuldebærersystemet er tømt, kan nødvendig service utføres.

Hjelpe sirkulasjonspumpen til å starte

1. Slå av F1255 ved å sette strømbryteren (SF1) på "0".
2. Fjern frontluken.
3. Fjern luken til kjølemodulen.
4. Løsne luftskruen (QM5) med en skrutrekker. Hold en fille rundt skrutrekkerenden, det kan renne ut noe vann.
5. Stikk en skrutrekker inn og vri pumpemotoren rundt.
6. Skru fast luftskruen (QM5).
7. Start F1255 ved å sette strømbryteren (SF1) på "I" og kontroller om sirkulasjonspumpen fungerer.

Det kan mange ganger være lettere å starte sirkulasjonspumpen med F1255 i gang, strømbryteren (SF1) i stilling "I". Hvis du starter sirkulasjonspumpen med F1255 i gang, må du være forberedt på at skrutrekkeren rykker til når pumpen starter.



Bildet viser et eksempel på hvordan en sirkulasjonspumpe kan se ut.

Data for temperaturgiver

Temperatur (°C)	Resistans (kOhm)	Spenning (VDC)
-40	351,0	3,256
-35	251,6	3,240
-30	182,5	3,218
-25	133,8	3,189
-20	99,22	3,150
-15	74,32	3,105
-10	56,20	3,047
-5	42,89	2,976
0	33,02	2,889
5	25,61	2,789
10	20,02	2,673
15	15,77	2,541
20	12,51	2,399
25	10,00	2,245
30	8,045	2,083
35	6,514	1,916
40	5,306	1,752
45	4,348	1,587
50	3,583	1,426
55	2,968	1,278
60	2,467	1,136
65	2,068	1,007
70	1,739	0,891
75	1,469	0,785
80	1,246	0,691
85	1,061	0,607
90	0,908	0,533
95	0,779	0,469
100	0,672	0,414

Uttrekking av kjølemodul

Kjølemodulen kan trekkes ut for lette ved service og transport.



OBS!

Slå av varmepumpen og slå av strømmen på sikkerhetsbryteren.



HUSK!

Kjølemodulen blir lettere å løfte ut hvis den tømmes først (se side 54).

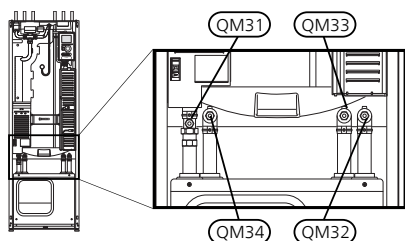


HUSK!

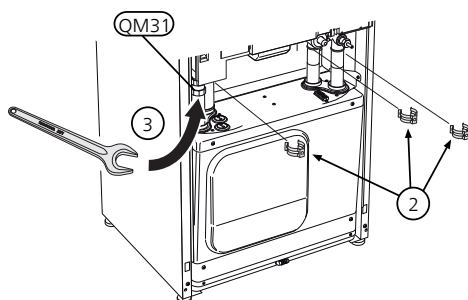
Fjern frontluken i henhold til beskrivelse på side 8.

- 1 Lukk stengeventilene (QM31), (QM32), (QM33) og (QM34).

Tøm kjølemodulen som vist i anvisningene på side 54.

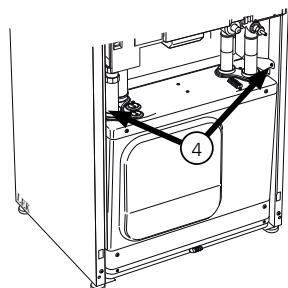


- 2 Trekk av låseplatene.

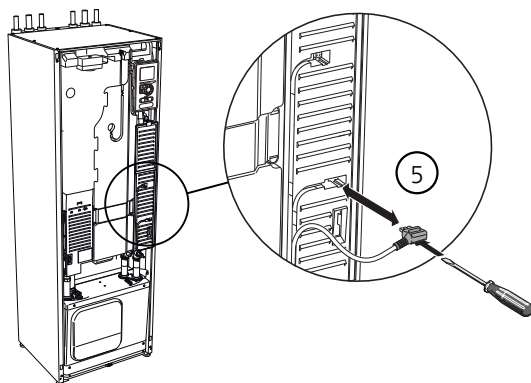


- 3 Løsne rørtilkoblingen under stengeventilen (QM31).

- 4 Løsne de to skruene.



- 5 Løsne kontakten fra grunnkortet (AA2) med en skrutrekker.

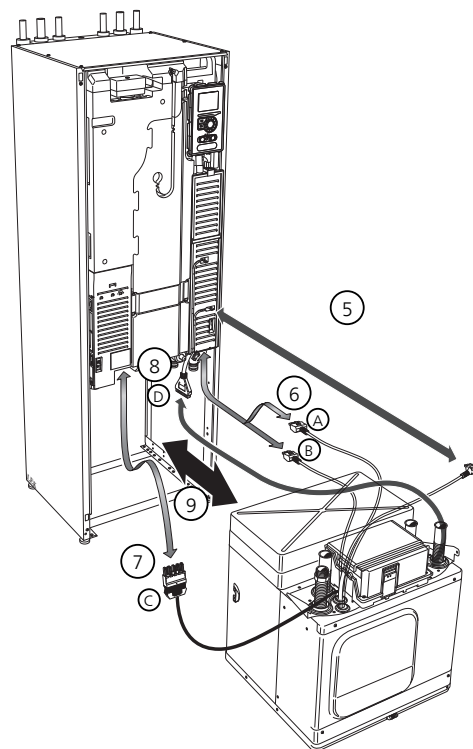


- 6 Kople kontaktene (A) og (B) fra undersiden av grunnkortboksen.

- 7 Kople kontaktene fra (C) el-patronkortet (AA1) med en skrutrekker.

- 8 Løsne kontakten (D) fra koplingskortet (AA100).

- 9 Dra forsiktig ut kjølemodulen.



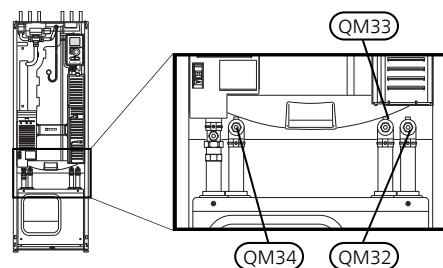
TIPS!

Kjølemodulen monteres i omvendt rekkefølge.

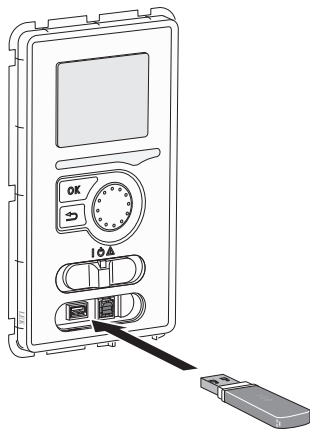


OBS!

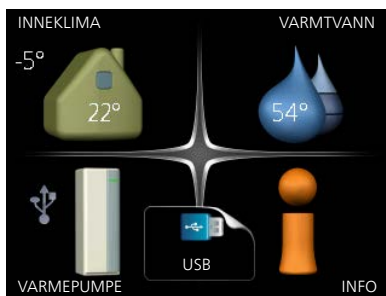
Ved tilbakemonteringen skal medfølgende O-ringer erstatte de eksisterende ved tilkøplingene til varmepumpen (se bildet).



USB-serviceuttak



Displayenheten er utstyrt med USB-uttak som kan brukes til å oppdatere programvaren, lagre logget informasjon og betjene innstillingene i F1255.



Når et USB-minne kobles til, vises en ny meny (meny 7) i displayet.

Meny 7.1 - oppdater programvaren



Her kan du oppgradere programvaren i F1255.



OBS!

Før at følgende funksjoner skal fungere, kreves det at USB-minnet inneholder filer med programvare for F1255 fra NIBE.

I en faktarute øverst i displayet vises informasjon (alltid på engelsk) om den mest sannsynlige oppdateringen som oppdateringsprogramvaren har valgt fra USB-minnet.

Denne informasjonen forteller om hvilket produkt programvaren er beregnet på, hvilken versjon programvaren har og gir i tillegg generell informasjon om den. Hvis du ønsker en annen fil enn den som er valgt, kan du velge riktig fil med "velg annen fil".

start oppdatering

Velg "start oppdatering" hvis du vil starte oppdateringen. Du får først opp et spørsmål om du virkelig vil oppdatere programvaren. Svar "ja" for å gå videre eller "nei" for å angre.

Hvis du har svart "ja" på det foregående spørsmålet, starter oppdateringen, og du kan nå følge oppdateringsforløpet i displayet. Når oppdateringen er ferdig, starter F1255 på nytt.



OBS!

En oppdatering av programvaren nullstiller ikke menyinnstillingene i F1255.



OBS!

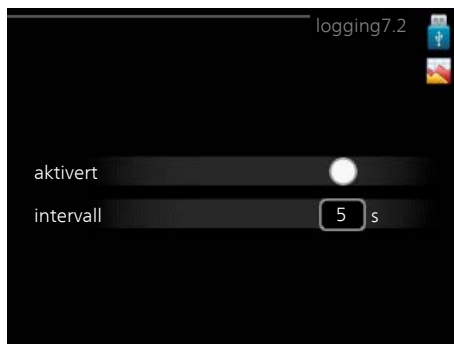
Hvis oppdateringen blir avbrutt før den er ferdig (f.eks. ved strømbrudd), kan programvaren tilbakestilles til en tidligere versjon. Dette gjøres ved at OK-knappen holdes inne under oppstart til den grønne lampen begynner å lyse (det tar ca. 10 sekunder).

velg annen fil



Velg "velg annen fil" hvis du ikke vil benytte den foreslåtte programvaren. Når du blar gjennom filene, vises informasjon om den markerte programvaren i en faktarute akkurat som før. Når du har valgt en fil med OK-knappen, kommer du tilbake til forrige side (meny 7.1), der du kan velge å starte oppdateringen.

Meny 7.2 - logging



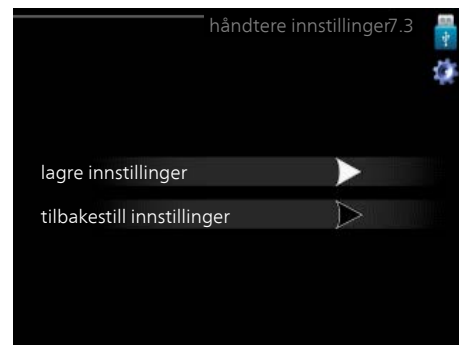
Innstillingsområde intervall: 1 s – 60 min
Fabrikkinnstilling intervall: 5 s

Her kan du stille inn hvordan aktuelle måleverdier fra F1255 skal lagres i en logg på USB-minnet.

1. Still inn ønsket intervall mellom loggingene.
2. Sett kryss i "aktivert".
3. Nå lagres aktuelle måleverdier fra F1255 i en fil på USB-minnet med innstilt verdi til krysset fjernes fra "aktivert".

OBS!
Fjern kryss ved "aktivert" før du tar ut USB-minnet.

Meny 7.3 - håndtere innstillinger



Her kan du betjene (lagre eller hente) samtlige menyinnstillinger (bruker- eller servicemenyene) i F1255 med et USB-minne.

Via "lagre innstillinger" lagrer du menyinnstillingene i USB-minnet for å kunne tilbakestille senere eller for å kopiere innstillingene til en annen F1255.

OBS!
Når du lagrer menyinnstillingene i USB-minnet, erstatter du eventuelle innstillinger som er lagret i USB-minnet fra før.

Via "tilbakestill innstillinger" tilbakestilles samtlige menyinnstillinger fra USB-minnet.

OBS!
Tilbakestilling av menyinnstillingene fra USB-minnet kan ikke angres.

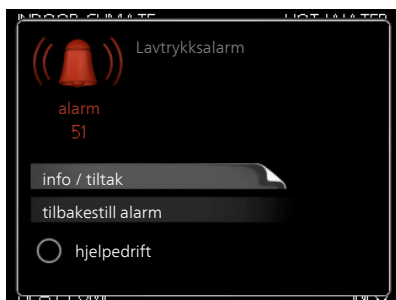
10 Komfortforstyrrelse

I de aller fleste tilfeller registrerer varmpumpen en driftsforstyrrelse (en driftsforstyrrelse kan føre til forstyrrelse av komforten) og viser dette med alarm og instruksjoner om tiltak i displayet.

Info-meny

Under meny 3.1 i varmpumpens menysystem er alle måleverdiene for varmpumpen samlet. Verdiene i denne menyen kan være til god hjelp når du leter etter en feilkilde. Se hjelpemenyen eller brukerhåndboken hvis du vil vite mer om meny 3.1.

Håndtere alarm



Ved alarm har det oppstått en eller annen form for driftsforstyrrelse, noe som vises ved at statuslampe ikke lenger lyser med et fast grønt skinn, men med et fast rødt skinn. I tillegg vises en alarmklokke i informasjonsvinduet.

Alarm

Ved alarm med rød statuslampe har det oppstått en driftsforstyrrelse som varmpumpen ikke kan rette opp selv. I displayet kan du, ved å vri på betjeningsrattet og trykke på OK-knappen, se hvilken type alarm det er samt tilbakestille alarmen. Du kan også velge å sette varmpumpen i hjelpedrift.

info / tiltak Her kan du lese hva alarmen skyldes, og få tips om hva du kan gjøre for å rette opp problemet som forårsaket alarmen.

tilbakestill alarm I mange tilfeller er det nok å velge "tilbakestill alarm" for å rette opp problemet som forårsaket alarmen. Hvis det begynner å lyse grønt etter at du har valgt "tilbakestill alarm", er alarmen borte. Hvis det fortsetter å lyse rødt, og en meny som heter "alarm" vises i displayet, er problemet som forårsaket alarmen, ikke løst. Hvis alarmen først forsvinner og deretter fortsetter, se avsnittet om feilsøking (side 59).

hjelpedrift "hjelpedrift" er en slags reservestilling. Dette innebærer at varmpumpen produserer varme og/eller varmtvann til tross for et problem. Dette kan innebære at varmpumpens kompressor ikke er i drift. Det er i så fall el-patronen som produserer varme og/eller varmtvann.

OBS!

For at du skal kunne velge hjelpedrift, må et alarmtiltak være valgt i meny 5.1.4.



HUSK!

Å velge "hjelpedrift" er ikke det samme som å utbedre problemet som forårsaket alarmen. Statuslampe vil derfor fortsette å lyse rødt.

Feilsøking

Hvis driftsforstyrrelsen ikke vises i displayet, kan følgende tips benyttes:

Grunnleggende tiltak

Begynn med å kontrollere følgende mulige feilkilder:

- Strømbryterens (SF1) stilling.
- Boligens gruppe- og hovedsikringer.
- Boligens jordfeilbryter.
- Varmepumpens automatsikring (FA1).
- Varmepumpens temperaturbegrensere (FD1).
- Korrekt innstilt effektvakt (hvis den er installert).

Lav temperatur på varmtvannet, eller uteblitt varmtvann

- Lukket eller strupt påfyllingsventil
 - Åpne ventilen.
- Varmepumpen er i feil driftsmodus.
 - Hvis stillingen "manuelt" er valgt, velg på "till.varme".
- Stort varmtvannsforbruk.
 - Vent til varmtvannet er varmet opp. Midlertidig økt varmtvannskapasitet (midlertidig luksus) kan aktiveres i meny 2.1.
- For lav varmtvannsinstilling.
 - Gå inn i meny 2.2 og velg en høyere komfortstilling.
- For lav eller ingen driftsprioritering av varmtvann.
 - Gå inn i meny 4.9.1 og øk tiden for når varmtvann skal driftsprioriteres.

Lav romtemperatur

- Lukkede termostater i flere rom.
 - Sett termostatene på maks. i så mange rom som mulig. Juster romtemperaturen via meny 1.1 i stedet for å strupe termostatene.
- Varmepumpen er i feil driftsmodus.
 - Gå inn i meny 4.2. Hvis stillingen "auto" er valgt, velger du en høyere verdi for "stopp av varme" i meny 4.9.2.
 - Hvis stillingen "manuelt" er valgt, velg på "varme". Hvis det ikke er nok, velg også på "till.varme".
- For lavt innstilt verdi på varmeautomatikken.
 - Gå inn i menyen 1.1 "temperatur" og juster opp forskyvningen av varmekurven. Hvis romtemperaturen bare er lav ved kaldt vær, kan det hende du bør justere opp kurvehellingen i meny 1.9.1 "varmekurve".
- For lav eller ingen driftsprioritering av varme.
 - Gå inn i meny 4.9.1 og øk tiden for når varme skal driftsprioriteres.
- "Feriestilling" aktivert i meny 4.7.

- Gå inn i meny 4.7 og velg "Av".
- Ekstern kontakt for endring av romvarme aktivert.
 - Kontroller eventuelle eksterne kontakter.
- Luft i klimasystemet.
 - Lufte klimasystemet (se side 31).
- Lukkede ventiler (QM20), (QM32) til klimasystemet. (QM40), (QM41) til klimasystemet. (QM31), (QM32) til varmesystemet. (QM31) til varmesystemet.
 - Åpne ventilene.

Høy romtemperatur

- For høyt innstilt verdi på varmeautomatikken.
 - Gå inn i meny 1.1 (temperatur) og juster ned forskyvningen av varmekurven. Hvis romtemperaturen bare er høy ved kaldt vær, kan det hende du må nedjustere kurvehellingen i meny 1.9.1 (varmekurve).
- Ekstern kontakt for endring av romvarme aktivert.
 - Kontroller eventuelle eksterne kontakter.

Ujevn romtemperatur

- Feil innstilt varmekurve.
 - Finjuster varmekurven i meny 1.9.1.
- For høyt innstilt verdi på "dT ved DUT".
 - Gå inn i meny 5.1.14 (volumstrøminst. klimasystem) og juster ned verdien for "dT ved DUT".
- Ujevn volumstrøm i radiatorene.
 - Juster volumstrømfordelingen mellom radiatorene.

Lavt systemtrykk

- For lite vann i klimasystemet.
 - Fyll på vann i klimasystemet (se side 31).

Lav eller uteblitt ventilasjon

Denne delen av kapittelet for feilsøking gjelder bare hvis ekstrautstyret NIBEFLM er installert.

- Filter (HQ10) tett.
 - Rengjør eller bytt filter.
- Ventilasjonen er ikke justert inn.
 - Bestill/utfør ventilasjonsjustering.
- Lukket, for hardt strupt eller tett avtrekksvifte.
 - Kontroller og rengjør avtrekksviftene.
- Viftehastighet i redusert stilling.
 - Gå inn i meny 1.2 og velg "normal".
- Ekstern kontakt for endring av viftehastighet aktivert.
 - Kontroller eventuelle eksterne kontakter.

Høy eller forstyrrende ventilasjon

Denne delen av kapittelet for feilsøking gjelder bare hvis ekstrautstyret NIBEFLM er installert.

- Filter tett.
 - Rengjør eller bytt filter.
- Ventilasjonen er ikke justert inn.
 - Bestill/utfør ventilasjonsjustering.

- Viftehastighet i forsert stilling.
 - Gå inn i meny 1.2 og velg "normal".
- Ekstern kontakt for endring av viftehastighet aktivert.
 - Kontroller eventuelle eksterne kontakter.

Kompressoren starter ikke

- Det er ikke behov for varme.
 - Varmepumpen kjøler verken ned varmen eller varmtvannet.
- Temperaturvilkår utløst.
 - Vent til temperaturvilkåret er tilbakestillt.
- Minste tid mellom kompressorstarter er ikke oppnådd.
 - Vent 30 minutter og kontroller deretter om kompressoren har startet.
- Alarm utløst.
 - Følg instruksjonene i displayet.

Hvinelyd i radiatorene

- Stengte termostater i rommet og feil innstilt varmekurve.
 - Sett termostatene på maks. i så mange rom som mulig. Finjuster varmekurven via meny 1.1 i stedet for å strupe termostatene.
- For høyt innstilt verdi på sirkulasjonspumpen.
 - Gå inn i meny 5.1.11 (varmebærerpumpehastighet) og juster ned hastigheten for sirkulasjonspumpen.
- Ujevn volumstrøm i radiatorene.
 - Juster volumstrømfordelingen mellom radiatorene.

Klukkende lyd

Denne delen av kapittelet for feilsøking gjelder bare hvis ekstrautstyret NIBEFLM er installert.

- For lite vann i vannlåsen.
 - Fyll på vann i vannlåsen.
- Strupt vannlås.
 - Kontroller og juster kondensvannslangen.

11 Ekstrautstyr

Aktiv/Passiv kjøling HPAC 40

Art.nr. 067 076

Avtrekksmodul FLM

FLM er en avtrekksmodul utviklet for å kombinere gjenvinning av mekanisk avtrekksluft med bergvarme.

FLM

Art.nr. 067 011

Konsollpakke FLM

Art.nr. 067 083

Bassengoppvarming POOL 40

POOL 40 benyttes for å muliggjøre bassengoppvarming med F1255.

Art.nr. 067 062

Eksternt el-tilskudd ELK

Dette ekstrautstyret krever tilbehørskort AXC 40 (trinnstyrt tilleggsvarme).

ELK 5

El-kassett

5 kW, 1 x 230 V

Art.nr. 069 025

ELK 8

El-kassett

8 kW, 1 x 230 V

Art.nr. 069 026

ELK 15

El-kassett

15 kW, 3 x 400 V

Art.nr. 069 022

ELK 213

El-kassett

7-13 kW, 3 x 400 V

Art.nr. 069 500

Ekstra shuntgruppe ECS 40/ECS 41

Dette tilbehøret benyttes når F1255 blir installert i hus med to eller flere varmesystemer som krever ulike turledningstemperaturer.

ECS 40 (Maks. 80 m²)

Art.nr. 067 287

ECS 41 (Min. 80 m²)

Art.nr. 067 288

Forhøyningsfot EF 45

Dette tilbehøret kan benyttes når rørene til varmpumpen kommer opp gjennom gulvet.

Art.nr. 067 152

Frikjøling PCS 44

Dette tilbehøret benyttes når F1255 installeres i et anlegg med frikjøling.

Art.nr. 067 296

Hjelperelé HR 10

Art.nr. 067 309

Kommunikasjonsmodul MODBUS 40

MODBUS 40 gjør at styring og overvåking av F1255 kan foretas med en DUC (dataundersentral) i boliger. Kommunikasjonen skjer da ved hjelp av MODBUS-RTU.

Art.nr. 067 144

Kommunikasjonsmodul SMS 40

I tilfeller der Internett-tilkobling mangler, kan du ved hjelp av tilbehøret SMS 40 styre F1255 via SMS.

Art.nr. 067 073

Nivåvakt NV 10

Art.nr. 089 315

Passiv kjøling

PCM 40

Art.nr. 067 077

PCM 42

Art.nr. 067 078

Påfyllingsventilsett KB 25/32

Ventilsett for fylling av kuldebærevæske i kollektorslangen. Inkluderer smussfilter og isolasjon.

KB 25

(maks. 12 kW)

Art.nr. 089 368

KB 32

(maks. 30 kW)

Art.nr. 089 971

Romenhet RMU 40

RMU 40 gjør det mulig å styre og overvåke varmpumpen i en annen del av boligen enn der F1255 er plassert.

Art.nr. 067 064

Tilbehørskort AXC 40

Dette tilbehøret benyttes for å muliggjøre tilkobling og styring av shuntstyrt tilleggsvarme, trinnstyrt tilleggsvarme, ekstern sirkulasjonspumpe eller grunnvannspumpe.

Art.nr. 067 060

Utjevningskar UKV

UKV 40

Art.nr. 088 470

UKV 100

Art.nr. 088 207

UKV 200

Art.nr. 080 300

UKV 300

Art.nr. 080 301

UKV 500

Art.nr. 080 302

Varmtvannsbereder/akkumulatortank

AHPS

Akkumulatortank med blant annet solslynge (kobber) og en kombinert forvarmings- og ettervarmingslynge (rustfri) for varmtvannsproduksjon.

Art.nr. 056 283

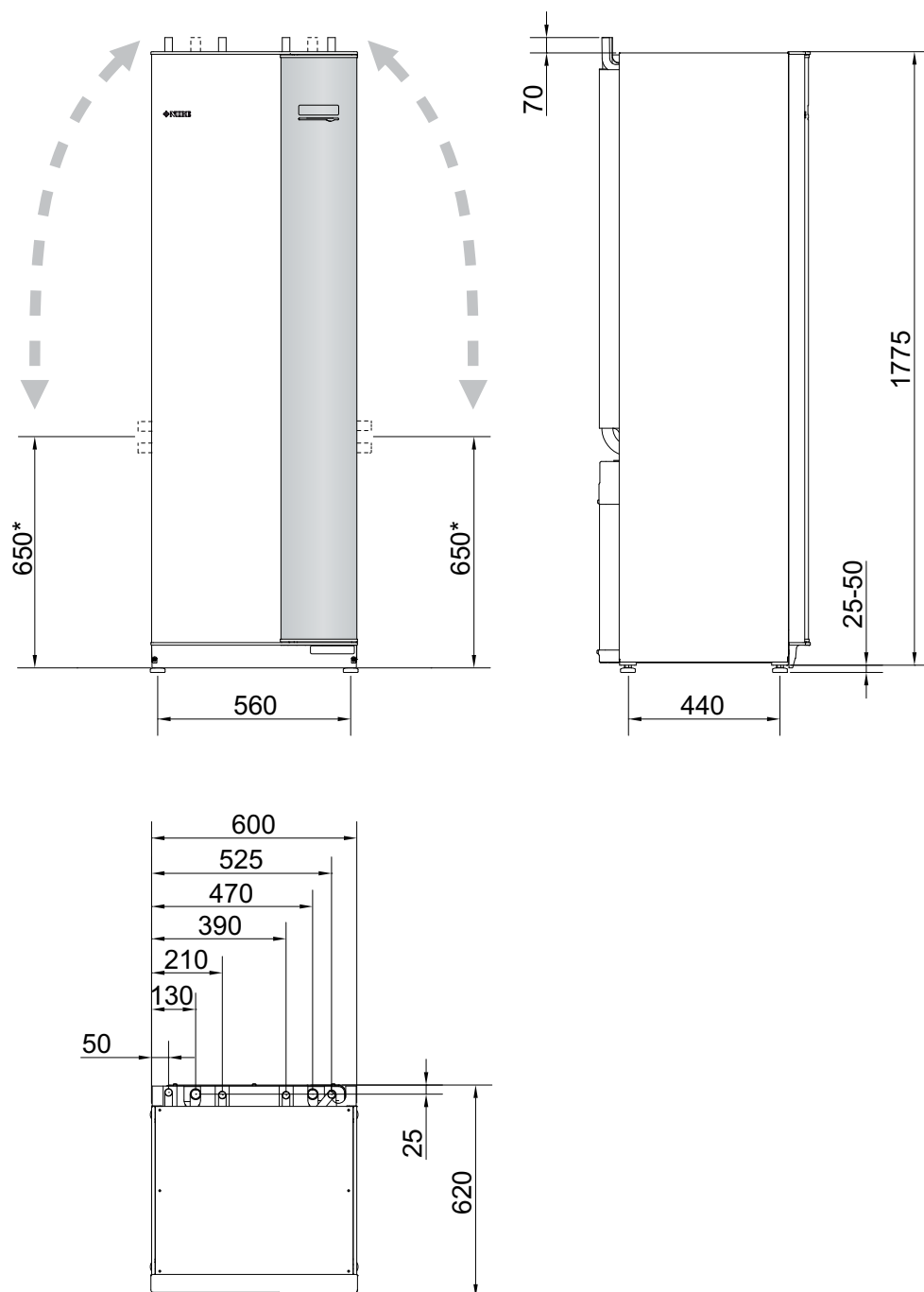
AHP

Volumøkningstank som fortrinnsvis brukes til å øke volumet sammen med AHPS.

Art.nr. 056 284

12 Tekniske opplysninger

Mål og oppstillingskoordinater



* Dette målet gjelder ved 90° vinkel på kuldebærerrørene (sidetilkobling). Målet kan variere ca ±100 mm i høyden, ettersom kuldebærerrørene delvis består av fleksible rør.

Tekniske data



1x230 V

F1255-6		
Elektriske data		
Merkespenning		230V ~ 50Hz
Maks. driftsstrøm inkludert 0–0,5 kW el-patron (anbefalt sikring).	A_{rms}	15(16)
Maks. driftsstrøm inkludert 1–1,5 kW el-patron (anbefalt sikring).	A_{rms}	20(20)
Maks. driftsstrøm inkludert 2–2,5 kW el-patron (anbefalt sikring).	A_{rms}	24(25)
Maks. driftsstrøm inkludert 3–4 kW el-patron (anbefalt sikring).	A_{rms}	31(32)
Maks. driftsstrøm inkludert 4,5 kW el-patron (anbefalt sikring).	A_{rms}	33(40)
Tilleggsvarmeeffekt	kW	0,5/1/1,5/2/2,5/3 /3,5/4/4,5

F1255-12		
Elektriske data		
Merkespenning		230 V ~ 50 Hz
Maks. driftsstrøm inkludert 0–1 kW el-patron (anbefalt sikring).	A_{rms}	26(32)
Maks. driftsstrøm inkludert 2–4 kW el-patron (anbefalt sikring).	A_{rms}	39(40)
Maks. driftsstrøm inkludert 5–7 kW el-patron (anbefalt sikring).	A_{rms}	52(63)
Tilleggsvarmeeffekt	kW	1/2/3/4/5/6/7

3x230 V

F1255-6		
Elektriske data		
Merkespenning		230 V 3 ~ 50 Hz
Maks. driftsstrøm inkludert 0–1 kW el-patron (anbefalt sikring).	A_{rms}	16(16)
Maks. driftsstrøm inkludert 1,5–4,5 kW el-patron (anbefalt sikring).	A_{rms}	20(20)
Tilleggsvarmeeffekt	kW	0,5/1/1,5/2/2,5/3 /3,5/4/4,5

F1255-12		
Elektriske data		
Merkespenning		230 V 3 ~ 50 Hz
Maks. driftsstrøm inkludert 2–4 kW el-patron (anbefalt sikring).	A_{rms}	28(32)
Maks. driftsstrøm inkludert 6 kW el-patron (anbefalt sikring).	A_{rms}	36(40)
Maks. driftsstrøm inkludert 9 kW el-patron (anbefalt sikring).	A_{rms}	46(50)
Tilleggsvarmeeffekt	kW	1/2/3/4/5/6/7/8/9

3x400V

F1255-6		
Elektriske data		
Merkespenning		400V 3N ~ 50Hz
Maks. driftsstrøm inkludert 0 kW el-patron (anbefalt sikring).	A_{rms}	12(16)
Maks. driftsstrøm inkludert 0,5 - 6,5 kW el-patron (anbefalt sikring).	A_{rms}	16(16)
Tilleggsvarmeeffekt	kW	0,5/1/1,5/2/2,5/3 /3,5/4/4,5/5/5,5/6/6,5

F1255-12		
Elektriske data		
Merkespenning		400 V 3N ~ 50 Hz
Maks. driftsstrøm inkludert 0 kW el-patron (anbefalt sikring).	A_{rms}	9(10)
Maks. driftsstrøm inkludert 1 kW el-patron (anbefalt sikring).	A_{rms}	12(16)
Maks. driftsstrøm inkludert 2–4 kW el-patron (anbefalt sikring).	A_{rms}	16(20)
Maks. driftsstrøm inkludert 5–7 kW el-patron (anbefalt sikring).	A_{rms}	21(25)
Maks. driftsstrøm inkludert 9 kW el-patron, krever omkobling (anbefalt sikring).	A_{rms}	24(25)
Tilleggsvarmeeffekt	kW	1/2/3/4/5/6/7 (kan kobles om til 2/4/6/9)

F1255-16		
Elektriske data		
Merkespenning		400 V 3N ~ 50 Hz
Maks. driftsstrøm inkludert 0 kW el-patron (anbefalt sikring).	A_{rms}	10(10)
Maks. driftsstrøm inkludert 1 kW el-patron (anbefalt sikring).	A_{rms}	13(16)
Maks. driftsstrøm inkludert 2–4 kW el-patron (anbefalt sikring).	A_{rms}	17(20)
Maks. driftsstrøm inkludert 5–7 kW el-patron (anbefalt sikring).	A_{rms}	21(25)
Maks. driftsstrøm inkludert 9 kW el-patron, krever omkobling (anbefalt sikring).	A_{rms}	24(25)
Tilleggsvarmeeffekt	kW	1/2/3/4/5/6/7 (kan kobles om til 2/4/6/9)
Kortslutningseffekt (Ssc)*	MVA	2,0

*) Dette utstyret oppfyller IEC 61000-3-12 under forutsetning av at kortslutningseffekten Ssc er større enn eller lik 2,0 MVA i tilkoblingspunktet mellom strømforsyningen i kundens anlegg og det offentlige strømnettet. Installatøren og brukeren av utstyret har ansvaret for, om nødvendig i samråd med distribusjonsnettets operatør, at utstyret bare kobles til en strømforsyning med en kortslutningseffekt Ssc som er større enn eller lik 2,0 MVA.

1x230V, 3x230V og 3x400V

		F1255-6	F1255-12	F1255-16
Effektdata iht. EN 14511 nominelt				
0/35				
Avgitt effekt	kW	3,15	5,06	8,89
Tilført effekt	kW	0,67	1,04	1,83
COP		4,72	4,87	4,85
0/45				
Avgitt effekt	kW	2,87	4,78	8,63
Tilført effekt	kW	0,79	1,27	2,29
COP		3,61	3,75	3,77
10/35				
Avgitt effekt	kW	4,30	6,33	11,22
Tilført effekt	kW	0,66	1,03	1,84
COP		6,49	6,12	6,11
10/45				
Avgitt effekt	kW	3,98	5,98	10,92
Tilført effekt	kW	0,83	1,30	2,32
COP		4,79	4,59	4,72
SCOP iht. EN 14825				
Nominell varmeeffekt (Pdesignh)	kW	6	12	16
SCOP _{EN14825} kaldt klima, 35 °C / 55 °C		5,5 / 4,1	5,4 / 4,3	5,5 / 4,2
SCOP _{EN14825} gjennomsnittsklima, 35 °C / 55 °C		5,2 / 4,0	5,2 / 4,1	5,2 / 4,1
Energimerking, gjennomsnittsklima				
Effektivitetsklasse romoppvarming 35 °C / 55 °C		A++ / A++	A++ / A++	A++ / A++
Systemets effektivitetsklasse romoppvarming 35 °C / 55 °C ¹⁾		A+++ / A+++	A+++ / A+++	A+++ / A+++
Effektivitetsklasse varmtvann / oppvarmingsprofil		A / XL	A / XL	A / XL
Lydeffektnivå (L_{WA}) iht. EN 12102 ved 0/35	dB(A)	36 – 43	36 – 47	36 – 47
Lydtrykksnivå (L_{PA}) beregnede verdier iht. EN ISO 11203 ved 0/35 og 1 m avstand	dB(A)	21 – 28	21 – 32	21 – 32
Elektriske data				
Effekt, KB-pumpe	W	10 – 87	3 – 180	20 – 180
Effekt, VB-pumpe	W	2 – 63	2 – 60	10 – 87
IP-klasse		IP 21		
Kuldemediekrets				
Type kuldemedium		R407C		
Påfyllingsmengde	kg	1,16	2,0	2,2
Trykkgr. pressostat HP	MPa	3,2 (32 bar)		
Differanse pressostat HP	MPa	-0,7 (-7 bar)		
Trykkgr. pressostat LP	MPa	0,15 (1,5 bar)		
Differanse pressostat LP	MPa	0,15 (1,5 bar)		

		F1255-6			F1255-12			F1255-16		
Kuldebærerets										
Energiklasse KB-pumpe		lavenergi								
Maks systemtrykk kuldebærer	MPa	0,45 (4,5 bar)								
Min. systemtrykk kuldebærer	MPa	0,05 (0,5 bar)								
Nominell volumstrøm	l/s	0,18	0,29			0,51				
Maks eksternt tilgj. trykk ved nom. volumstrøm	kPa	64	115			95				
Maks/min. innkommende KB-temp.	°C	se diagram								
Min utgående KB-temp.	°C	-12								
Varmebærerets										
Energiklasse VB-pumpe		lavenergi								
Maks systemtrykk varmebærer	MPa	0,45 (4,5 bar)								
Min. systemtrykk varmebærer	MPa	0,05 (0,5 bar)								
Nominell volumstrøm	l/s	0,08	0,12			0,22				
Maks eksternt tilgj. trykk ved nom. volumstrøm	kPa	69	73			71				
Maks/min. VB-temp	°C	se diagram								
Rørtilkoplinger										
Kuldebærer utv. diam., CU-rør	mm	28								
Varmebærer utv. diam., CU-rør	mm	22	28							
Varmtvannstilkopling utv. diam.	mm	22								
Kaldtvannstilkopling utv. diam.	mm	22								
Varmtvannsberedere										
Volum, bereder	l	ca. 180								
Maks trykk i bereder	MPa	1,0 (10 bar)								
Kapasitet varmtvannsberedning (komfortstilling Normal) iht. EN16147										
Mengde varmtvann (40 °C)		245	240			240				
COP _{DHW} (tappeprofil XL)		2,6	2,5			2,5				
Mål og vekt										
Bredde	mm	600								
Dybde	mm	620								
Høyde	mm	1800								
Nødvendig oppstillingshøyde ²⁾	mm	1950								
Korrosjonsbeskyttelse		Cu	Rf	E	Cu	Rf	E	Cu	Rf	E
Vekt, komplett varmepumpe	kg	220	200	235	230V: 240 400V: 250	230V: 220 400V: 230	230V: 260 400V: 270	255	235	270
Vekt, kun kjølemodul	kg	90			230V: 110 400V: 120			125		
Artikkelnummer, 1 x 230 V			065 273			065 406				
Artikkelnummer, 3 x 230 V, med energimåler			065 316			065 405				
Artikkelnummer, 3 x 400 V		065 267	065 269	065 268	065 400	065 402	065 401	065 059	065 257	065 239
Artikkelnummer, 3 x 400 V, med energimåler			065 319	065 270		065 404	065 403		065 314	065 258

¹⁾Vist effektivitet for systemet tar hensyn til produktets temperaturregulator.

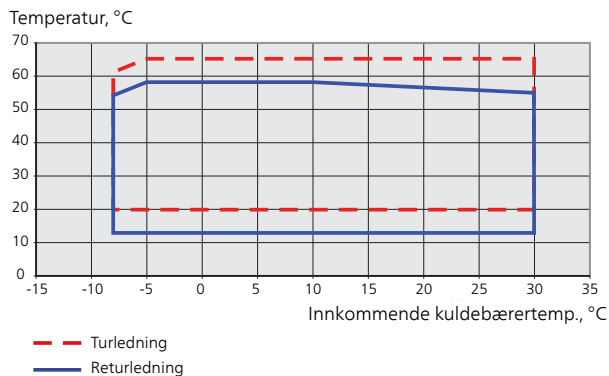
²⁾Med føtter demontert blir høyden ca. 1930 mm for F1255.

Arbeidsområde varmepumpe, kompressordrift

Kompressoren gir turlødningsstemperatur opptil 65 °C ved 0 °C innkommende kuldetemperatur, resten (opptil 70 °C) produseres med tilleggsvarme.

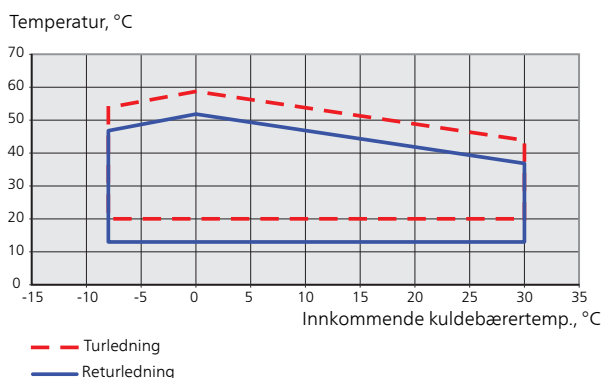
F1255-6, -12, -16

Dette diagrammet viser arbeidsområdet under 75 % for F1255-6 og hele arbeidsområdet for F1255-12, -16.



F1255-6

Dette diagrammet viser arbeidsområdet over 75 % for F1255-6.



HUSK!

Ved drift av F12556 over 75 % kompressorhastighet kreves oppløsning i meny 5.1.24. Dette kan gi et høyere lydnivå enn verdien som er angitt i tekniske data.

Diagram, dimensjonering kompressorhastighet

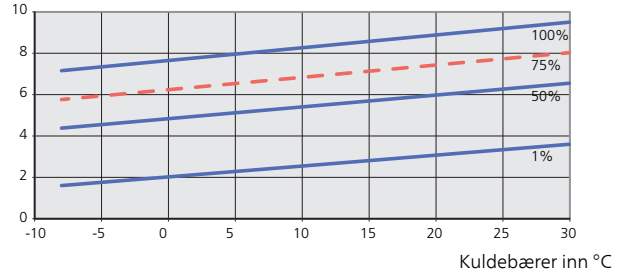
Varmedrift 35 °C

Bruk dette diagrammet for dimensjonering av varmepumpe.

Prosentallet angir omtrentlig kompressorhastighet.

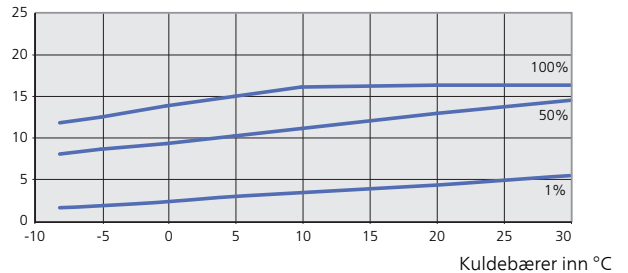
F1255-6

Avgitt varmeeffekt, kW



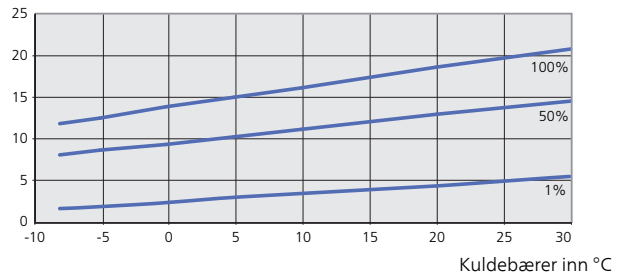
F1255-12 230V

Avgitt varmeeffekt, kW



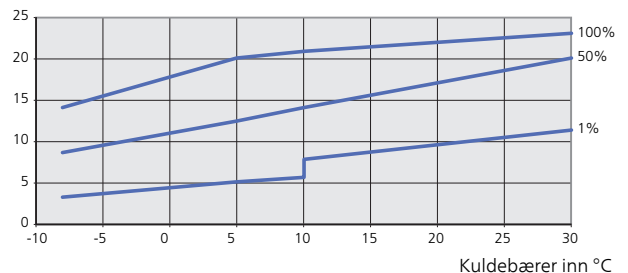
F1255-12 400V

Avgitt varmeeffekt, kW



F1255-16

Avgitt varmeeffekt, kW



Kjøledrift (Krever tilbehør)



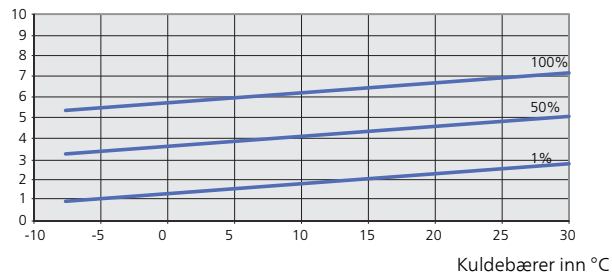
HUSK!

Se diagrammet for varmedrift når du skal dimensjonere varmepumpen.

Turledningstemperatur, varmebærer 35 °C

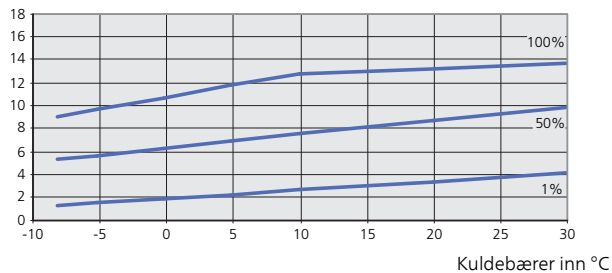
F1255-6

Avgitt kjøleeffekt, kW



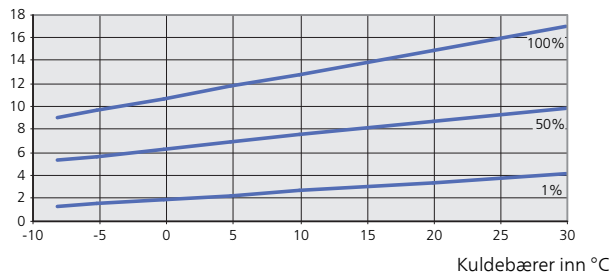
F1255-12 230V

Avgitt kjøleeffekt, kW



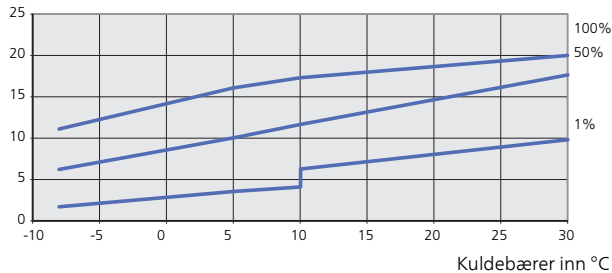
F1255-12 400V

Avgitt kjøleeffekt, kW



F1255-16

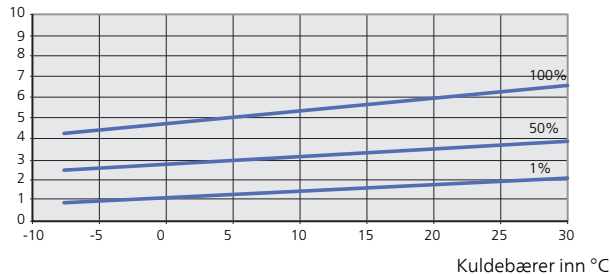
Avgitt kjøleeffekt, kW



Turledningstemperatur, varmebærer 50 °C

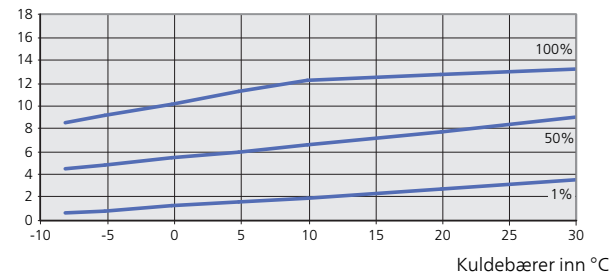
F1255-6

Avgitt kjøleeffekt, kW



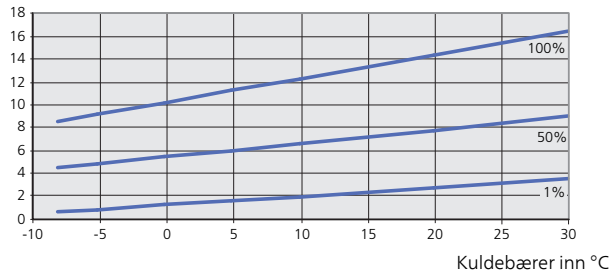
F1255-12 230V

Avgitt kjøleeffekt, kW



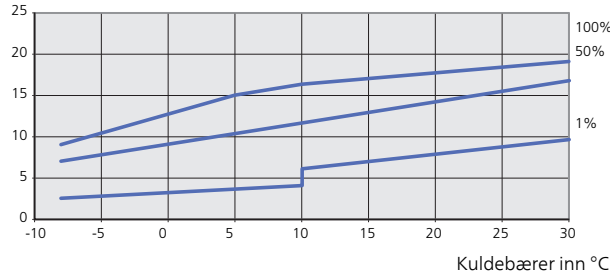
F1255-12 400V

Avgitt kjøleeffekt, kW



F1255-16

Avgitt kjøleeffekt, kW



Energimerking

Informasjonsblad

Produsent		NIBE AB	
Modell		F1255-6 1x230V	F1255-12 1x230V
Temperaturanvendelse		35 / 55	35 / 55
Deklart tappeprofil varmtvannsberedning		XL	XL
Effektivitetsklasse romoppvarming, middelklima		A++ / A++	A++ / A++
Effektivitetsklasse varmtvannsberedning, middelklima		A	A
Nominell varmeeffekt (Pdesignh), middelklima	kW	6	12
Årlig energiforbruk romoppvarming, middelklima	kWh	2.188 / 2.875	4.582 / 6.213
Årlig energiforbruk varmtvannsberedning, middelklima	kWh	1.642	1.709
Sesonggjennomsnitt virkningsgrad for romoppvarming, middelklima	%	200 / 150	201 / 157
Energieffektivitet ved varmtvannsberedning, gjennomsnittsklima	%	102	98
Lydeffektnivå L _{WA} innendørs	dB	42	44
Nominell varmeeffekt (Pdesignh), kaldt klima	kW	6	12
Nominell varmeeffekt (Pdesignh), varmt klima	kW	6	12
Årlig energiforbruk romoppvarming, kaldt klima	kWh	2.481 / 3.287	5.292 / 7.173
Årlig energiforbruk varmtvannsberedning, kaldt klima	kWh	1.642	1.709
Årlig energiforbruk romoppvarming, varmt klima	kWh	1.408 / 1.852	2.928 / 3.999
Årlig energiforbruk varmtvannsberedning, varmt klima	kWh	1.642	1.709
Sesonggjennomsnitt virkningsgrad for romoppvarming, kaldt klima	%	211 / 157	208 / 162
Energieffektivitet ved varmtvannsberedning, kaldt klima	%	102	98
Sesonggjennomsnitt virkningsgrad for romoppvarming, varmt klima	%	201 / 151	204 / 158
Energieffektivitet ved varmtvannsberedning, varmt klima	%	102	98
Lydeffektnivå L _{WA} utendørs	dB	-	-

Produsent		NIBE AB	
Modell		F1255-6 3x230V	F1255-12 3x230V
Temperaturanvendelse		35 / 55	35 / 55
Deklareret tappeprofil varmtvannsberedning		XL	XL
Effektivitetsklasse romoppvarming, middelklima		A++ / A++	A++ / A++
Effektivitetsklasse varmtvannsberedning, middelklima		A	A
Nominell varmeeffekt (Pdesignh), middelklima	kW	6	12
Årlig energiforbruk romoppvarming, middelklima	kWh	2.188 / 2.875	4.582 / 6.213
Årlig energiforbruk varmtvannsberedning, middelklima	kWh	1.642	1.709
Sesonggjennomsnitt virkningsgrad for romoppvarming, middelklima	%	200 / 150	201 / 157
Energieffektivitet ved varmtvannsberedning, gjennomsnittsklima	%	102	98
Lydeffektnivå L _{WA} innendørs	dB	42	44
Nominell varmeeffekt (Pdesignh), kaldt klima	kW	6	12
Nominell varmeeffekt (Pdesignh), varmt klima	kW	6	12
Årlig energiforbruk romoppvarming, kaldt klima	kWh	2.481 / 3.287	5.292 / 7.173
Årlig energiforbruk varmtvannsberedning, kaldt klima	kWh	1.642	1.709
Årlig energiforbruk romoppvarming, varmt klima	kWh	1.408 / 1.852	2.928 / 3.999
Årlig energiforbruk varmtvannsberedning, varmt klima	kWh	1.642	1.709
Sesonggjennomsnitt virkningsgrad for romoppvarming, kaldt klima	%	211 / 157	208 / 162
Energieffektivitet ved varmtvannsberedning, kaldt klima	%	102	98
Sesonggjennomsnitt virkningsgrad for romoppvarming, varmt klima	%	201 / 151	204 / 158
Energieffektivitet ved varmtvannsberedning, varmt klima	%	102	98
Lydeffektnivå L _{WA} utendørs	dB	-	-

Produsent		NIBE AB		
Modell		F1255-6 3x400V	F1255-12 3x400V	F1255-16 3x400V
Temperaturanvendelse		°C	35 / 55	35 / 55
Deklartert tappeprofil varmtvannsberedning			XL	XL
Effektivitetsklasse romoppvarming, middelklima			A++ / A++	A++ / A++
Effektivitetsklasse varmtvannsberedning, middelklima			A	A
Nominell varmeeffekt (Pdesignh), middelklima		kW	6	12
Årlig energiforbruk romoppvarming, middelklima		kWh	2.188 / 2.875	4.582 / 6.213
Årlig energiforbruk varmtvannsberedning, middelklima		kWh	1.642	1.709
Sesonggjennomsnitt virkningsgrad for romoppvarming, middelklima		%	200 / 150	201 / 157
Energieffektivitet ved varmtvannsberedning, gjennomsnittsklima		%	102	98
Lydeffektnivå L _{WA} innendørs		dB	42	44
Nominell varmeeffekt (Pdesignh), kaldt klima		kW	6	12
Nominell varmeeffekt (Pdesignh), varmt klima		kW	6	12
Årlig energiforbruk romoppvarming, kaldt klima		kWh	2.481 / 3.287	5.292 / 7.173
Årlig energiforbruk varmtvannsberedning, kaldt klima		kWh	1.642	1.709
Årlig energiforbruk romoppvarming, varmt klima		kWh	1.408 / 1.852	2.928 / 3.999
Årlig energiforbruk varmtvannsberedning, varmt klima		kWh	1.642	1.709
Sesonggjennomsnitt virkningsgrad for romoppvarming, kaldt klima		%	211 / 157	208 / 162
Energieffektivitet ved varmtvannsberedning, kaldt klima		%	102	98
Sesonggjennomsnitt virkningsgrad for romoppvarming, varmt klima		%	201 / 151	204 / 158
Energieffektivitet ved varmtvannsberedning, varmt klima		%	102	98
Lydeffektnivå L _{WA} utendørs		dB	-	-

Data for pakkens energieffektivitet

Modell		F1255-6 1x230V	F1255-12 1x230V
Temperaturanvendelse	°C	35 / 55	35 / 55
Temperaturregulator, klasse		VI	
Temperaturregulator, bidrag til effektivitet	%	4	
Pakkens sesonggjennomsnittlige virkningsgrad for romoppvarming, gjennomsnittsklima	%	204 / 154	205 / 161
Pakkens effektivitetsklasse for romoppvarming, gjennomsnittlig klima		A+++	A+++
Pakkens sesonggjennomsnittlige virkningsgrad for romoppvarming, kaldt klima	%	215 / 161	212 / 166
Pakkens sesonggjennomsnittlige virkningsgrad for romoppvarming, varmt klima	%	205 / 155	208 / 162

Modell		F1255-6 3x230V	F1255-12 3x230V
Temperaturanvendelse	°C	35 / 55	35 / 55
Temperaturregulator, klasse		VI	
Temperaturregulator, bidrag til effektivitet	%	4	
Pakkens sesonggjennomsnittlige virkningsgrad for romoppvarming, gjennomsnittsklima	%	204 / 154	205 / 161
Pakkens effektivitetsklasse for romoppvarming, gjennomsnittlig klima		A+++	A+++
Pakkens sesonggjennomsnittlige virkningsgrad for romoppvarming, kaldt klima	%	215 / 161	212 / 166
Pakkens sesonggjennomsnittlige virkningsgrad for romoppvarming, varmt klima	%	205 / 155	208 / 162

Modell		F1255-6 3x400V	F1255-12 3x400V	F1255-16 3x400V
Temperaturanvendelse	°C	35 / 55	35 / 55	35 / 55
Temperaturregulator, klasse		VI		
Temperaturregulator, bidrag til effektivitet	%	4		
Pakkens sesonggjennomsnittlige virkningsgrad for romoppvarming, gjennomsnittsklima	%	204 / 154	205 / 161	203 / 158
Pakkens effektivitetsklasse for romoppvarming, gjennomsnittlig klima		A+++	A+++	A+++
Pakkens sesonggjennomsnittlige virkningsgrad for romoppvarming, kaldt klima	%	215 / 161	212 / 166	215 / 163
Pakkens sesonggjennomsnittlige virkningsgrad for romoppvarming, varmt klima	%	205 / 155	208 / 162	201 / 155

Pakkens oppgitte effektivitet tar også høyde for temperaturregulatoren. Hvis pakken utvides med eksternt tilleggsvarmekjele eller solvarme, skal pakkens totale effektivitet regnes ut på nytt.

Teknisk dokumentasjon

Modell		F1255-6 1x230V						
Type varmepumpe	<input type="checkbox"/> Luft-vann <input type="checkbox"/> Avtrekksluft-vann <input checked="" type="checkbox"/> Væske-vann <input type="checkbox"/> Vann-vann							
Lavtemperatur-varmepumpe	<input type="checkbox"/> Ja <input checked="" type="checkbox"/> Nei							
Innebygd el-patron for tilleggsvarme	<input checked="" type="checkbox"/> Ja <input type="checkbox"/> Nei							
Varmepumpe for varme og varmtvann	<input checked="" type="checkbox"/> Ja <input type="checkbox"/> Nei							
Klima	<input checked="" type="checkbox"/> Middels <input type="checkbox"/> Kaldt <input type="checkbox"/> Varmt							
Temperaturanvendelse	<input checked="" type="checkbox"/> Middels (55 °C) <input type="checkbox"/> Lav (35 °C)							
Gjeldende standarder	EN-14825 & EN-16147							
Nominell avgitt varmeeffekt	Prated	5,5	kW	Sesonggjennomsnittlig virkningsgrad for romoppvarming		η_s	150	%
<i>Oppgitt kapasitet for romoppvarming ved delbelastning og ved utendørstemperatur Tj</i>				<i>Oppgitt COP for romoppvarming ved delbelastning og ved utendørstemperatur Tj</i>				
Tj = -7 °C	Pdh	5,0	kW	Tj = -7 °C	COPd	3,06	kW	
Tj = +2 °C	Pdh	3,0	kW	Tj = +2 °C	COPd	3,97	kW	
Tj = +7 °C	Pdh	2,0	kW	Tj = +7 °C	COPd	4,63	kW	
Tj = +12 °C	Pdh	1,2	kW	Tj = +12 °C	COPd	4,86	kW	
Tj = biv	Pdh	5,4	kW	Tj = biv	COPd	2,84	kW	
Tj = TOL	Pdh	5,4	kW	Tj = TOL	COPd	2,84	kW	
Tj = -15 °C (hvis TOL < -20 °C)	Pdh		kW	Tj = -15 °C (hvis TOL < -20 °C)	COPd		kW	
Bivalenttemperatur	T _{biv}	-10	°C	Minste utelufttemperatur	TOL	-10	°C	
Kapasitet ved sykklus	P _{cyh}		kW	COP ved sykklus	COP _{cyh}		-	
Degraderingskoeffisient	Cdh	0,99	-	Maks. turlledningstemperatur	WTOL	65	°C	
<i>Effektforbruk i andre posisjoner enn aktiv</i>				<i>Tilleggsvarme</i>				
Avtrekkposisjon	P _{OFF}	0,002	kW	Nominell varmeeffekt	P _{sup}	0,1	kW	
Termostat-avtrekkposisjon	P _{TO}	0,007	kW					
Standbyposisjon	P _{SB}	0,007	kW	Type tilført energi	Elektrisk			
Veivhusvarmeposisjon	P _{CK}	0,009	kW					
<i>Øvrige poster</i>								
Kapasitetsregulering	Variabel			Nominell luftstrøm (luft-vann)			m ³ /h	
Lydeffektnivå, innendørs/utendørs	L _{WA}	42 / -	dB	Nominell volumstrøm for varmebærer			m ³ /h	
Årlig energiforbruk	Q _{HE}	2.875	kWh	Volumstrøm for kuldebærer væske-vann eller vann-vannvarmepumper		0,68	m ³ /h	
<i>For varmepumpe med både romoppvarming og varmtvannsberedning</i>								
Deklart tappeprofil varmtvannsberedning	XL			Energieffektivitet ved varmtvannsberedning	η_{wh}	102	%	
Daglig energiforbruk	Q _{elec}	7,73	kWh	Daglig brenselforbruk	Q _{fuel}		kWh	
Årlig energiforbruk	AEC	1.642	kWh	Årlig brenselforbruk	AFC		GJ	

Modell		F1255-12 1x230V							
Type varmepumpe	<input type="checkbox"/> Luft-vann <input type="checkbox"/> Avtrekkluft-vann <input checked="" type="checkbox"/> Væske-vann <input type="checkbox"/> Vann-vann								
Lavtemperatur-varmepumpe	<input type="checkbox"/> Ja <input checked="" type="checkbox"/> Nei								
Innebygd el-patron for tilleggsvarme	<input checked="" type="checkbox"/> Ja <input type="checkbox"/> Nei								
Varmepumpe for varme og varmtvann	<input checked="" type="checkbox"/> Ja <input type="checkbox"/> Nei								
Klima	<input checked="" type="checkbox"/> Middels <input type="checkbox"/> Kaldt <input type="checkbox"/> Varmt								
Temperaturanvendelse	<input checked="" type="checkbox"/> Middels (55 °C) <input type="checkbox"/> Lav (35 °C)								
Gjeldende standarder	EN-14825 & EN-16147								
Nominell avgitt varmeeffekt	Prated	12,4	kW	Sesonggjennomsnittlig virkningsgrad for romoppvarming	η_s	157	%		
<i>Oppgitt kapasitet for romoppvarming ved delbelastning og ved utendørstemperatur T_j</i>				<i>Oppgitt COP for romoppvarming ved delbelastning og ved utendørstemperatur T_j</i>					
$T_j = -7\text{ °C}$	Pdh	11,1	kW	$T_j = -7\text{ °C}$	COPd	3,18	kW		
$T_j = +2\text{ °C}$	Pdh	6,8	kW	$T_j = +2\text{ °C}$	COPd	4,12	kW		
$T_j = +7\text{ °C}$	Pdh	4,4	kW	$T_j = +7\text{ °C}$	COPd	4,67	kW		
$T_j = +12\text{ °C}$	Pdh	2,6	kW	$T_j = +12\text{ °C}$	COPd	5,06	kW		
$T_j = \text{biv}$	Pdh	12,3	kW	$T_j = \text{biv}$	COPd	2,91	kW		
$T_j = \text{TOL}$	Pdh	12,3	kW	$T_j = \text{TOL}$	COPd	2,91	kW		
$T_j = -15\text{ °C}$ (hvis TOL < -20 °C)	Pdh		kW	$T_j = -15\text{ °C}$ (hvis TOL < -20 °C)	COPd		kW		
Bivalenttemperatur	T_{biv}	-10	°C	Minste utelufttemperatur	TOL	-10	°C		
Kapasitet ved syklus	P_{cyc}		kW	COP ved syklus	COP_{cyc}		-		
Degraderingskoeffisient	C_{dh}	0,99	-	Maks. turlødningsstemperatur	WTOL	65	°C		
<i>Effektforbruk i andre posisjoner enn aktiv</i>				<i>Tilleggsvarme</i>					
Avtrekksposisjon	P_{OFF}	0,005	kW	Nominell varmeeffekt	P_{sup}	0,1	kW		
Termostat-avtrekksposisjon	P_{TO}	0,015	kW						
Standbyposisjon	P_{SB}	0,007	kW	Type tilført energi	Elektrisk				
Veivhusvarmeposisjon	P_{CK}	0,0	kW						
<i>Øvrige poster</i>									
Kapasitetsregulering	Variabel			Nominell luftstrøm (luft-vann)			m ³ /h		
Lydeffektnivå, innendørs/utendørs	L_{WA}	44 / -	dB	Nominell volumstrøm for varmebærer			m ³ /h		
Årlig energiforbruk	Q_{HE}	6.213	kWh	Volumstrøm for kuldebærer væske-vann eller vann-vannvarmepumper		1,46	m ³ /h		
<i>For varmepumpe med både romoppvarming og varmtvannsberedning</i>									
Deklarert tappeprofil varmtvannsberedning	XL			Energieffektivitet ved varmtvannsberedning	η_{wh}	98	%		
Daglig energiforbruk	Q_{elec}	7,78	kWh	Daglig brenselforbruk	Q_{fuel}		kWh		
Årlig energiforbruk	AEC	1.709	kWh	Årlig brenselforbruk	AFC		GJ		

Modell		F1255-6 3x230V					
Type varmepumpe	<input type="checkbox"/> Luft-vann <input type="checkbox"/> Avtrekksluft-vann <input checked="" type="checkbox"/> Væske-vann <input type="checkbox"/> Vann-vann						
Lavtemperatur-varmepumpe	<input type="checkbox"/> Ja <input checked="" type="checkbox"/> Nei						
Innebygd el-patron for tilleggsvarme	<input checked="" type="checkbox"/> Ja <input type="checkbox"/> Nei						
Varmepumpe for varme og varmtvann	<input checked="" type="checkbox"/> Ja <input type="checkbox"/> Nei						
Klima	<input checked="" type="checkbox"/> Middels <input type="checkbox"/> Kaldt <input type="checkbox"/> Varmt						
Temperaturanvendelse	<input checked="" type="checkbox"/> Middels (55 °C) <input type="checkbox"/> Lav (35 °C)						
Gjeldende standarder	EN-14825 & EN-16147						
Nominell avgitt varmeeffekt	Prated	5,5	kW	Sesonggjennomsnittlig virkningsgrad for romoppvarming	η_s	150	%
<i>Oppgitt kapasitet for romoppvarming ved delbelastning og ved utendørstemperatur T_j</i>				<i>Oppgitt COP for romoppvarming ved delbelastning og ved utendørstemperatur T_j</i>			
$T_j = -7\text{ °C}$	Pdh	5,0	kW	$T_j = -7\text{ °C}$	COPd	3,06	kW
$T_j = +2\text{ °C}$	Pdh	3,0	kW	$T_j = +2\text{ °C}$	COPd	3,97	kW
$T_j = +7\text{ °C}$	Pdh	2,0	kW	$T_j = +7\text{ °C}$	COPd	4,63	kW
$T_j = +12\text{ °C}$	Pdh	1,2	kW	$T_j = +12\text{ °C}$	COPd	4,86	kW
$T_j = \text{biv}$	Pdh	5,4	kW	$T_j = \text{biv}$	COPd	2,84	kW
$T_j = \text{TOL}$	Pdh	5,4	kW	$T_j = \text{TOL}$	COPd	2,84	kW
$T_j = -15\text{ °C}$ (hvis TOL < -20 °C)	Pdh		kW	$T_j = -15\text{ °C}$ (hvis TOL < -20 °C)	COPd		kW
Bivalenttemperatur	T_{biv}	-10	°C	Minste utelufttemperatur	TOL	-10	°C
Kapasitet ved syklus	P_{cyc}		kW	COP ved syklus	COPcyc		-
Degraderingskoeffisient	C_{dh}	0,99	-	Maks. turledningstemperatur	WTOL	65	°C
<i>Effektforbruk i andre posisjoner enn aktiv</i>				<i>Tilleggsvarme</i>			
Avtrekksposisjon	P_{OFF}	0,002	kW	Nominell varmeeffekt	P_{sup}	0,1	kW
Termostat-avtrekksposisjon	P_{TO}	0,007	kW				
Standbyposisjon	P_{SB}	0,007	kW	Type tilført energi	Elektrisk		
Veivhusvarmeposisjon	P_{CK}	0,009	kW				
<i>Øvrige poster</i>							
Kapasitetsregulering	Variabel			Nominell luftstrøm (luft-vann)			m ³ /h
Lydeffektnivå, innendørs/utendørs	L_{WA}	42 / -	dB	Nominell volumstrøm for varmebærer			m ³ /h
Årlig energiforbruk	Q_{HE}	2.875	kWh	Volumstrøm for kuldebærer væske-vann eller vann-vannvarmepumper		0,68	m ³ /h
<i>For varmepumpe med både romoppvarming og varmtvannsberedning</i>							
Deklarert tappeprofil varmtvannsberedning	XL			Energieffektivitet ved varmtvannsberedning	η_{wh}	102	%
Daglig energiforbruk	Q_{elec}	7,48	kWh	Daglig brenselforbruk	Q_{fuel}		kWh
Årlig energiforbruk	AEC	1.642	kWh	Årlig brenselforbruk	AFC		GJ

Modell		F1255-12 3x230V							
Type varmepumpe	<input type="checkbox"/> Luft-vann <input type="checkbox"/> Avtrekkluft-vann <input checked="" type="checkbox"/> Væske-vann <input type="checkbox"/> Vann-vann								
Lavtemperatur-varmepumpe	<input type="checkbox"/> Ja <input checked="" type="checkbox"/> Nei								
Innebygd el-patron for tilleggsvarme	<input checked="" type="checkbox"/> Ja <input type="checkbox"/> Nei								
Varmepumpe for varme og varmtvann	<input checked="" type="checkbox"/> Ja <input type="checkbox"/> Nei								
Klima	<input checked="" type="checkbox"/> Middels <input type="checkbox"/> Kaldt <input type="checkbox"/> Varmt								
Temperaturanvendelse	<input checked="" type="checkbox"/> Middels (55 °C) <input type="checkbox"/> Lav (35 °C)								
Gjeldende standarder	EN-14825 & EN-16147								
Nominell avgitt varmeeffekt	Prated	12,4	kW	Sesonggjennomsnittlig virkningsgrad for romoppvarming	η_s	157	%		
<i>Oppgitt kapasitet for romoppvarming ved delbelastning og ved utendørstemperatur Tj</i>				<i>Oppgitt COP for romoppvarming ved delbelastning og ved utendørstemperatur Tj</i>					
Tj = -7 °C	Pdh	11,1	kW	Tj = -7 °C	COPd	3,18	kW		
Tj = +2 °C	Pdh	6,8	kW	Tj = +2 °C	COPd	4,12	kW		
Tj = +7 °C	Pdh	4,4	kW	Tj = +7 °C	COPd	4,67	kW		
Tj = +12 °C	Pdh	2,6	kW	Tj = +12 °C	COPd	5,06	kW		
Tj = biv	Pdh	12,3	kW	Tj = biv	COPd	2,91	kW		
Tj = TOL	Pdh	12,3	kW	Tj = TOL	COPd	2,91	kW		
Tj = -15 °C (hvis TOL < -20 °C)	Pdh		kW	Tj = -15 °C (hvis TOL < -20 °C)	COPd		kW		
Bivalenttemperatur	T _{biv}	-10	°C	Minste utelufttemperatur	TOL	-10	°C		
Kapasitet ved syklus	P _{cyh}		kW	COP ved syklus	COP _{cyh}		-		
Degraderingskoeffisient	Cdh	0,99	-	Maks. turlødningsstemperatur	WTOL	65	°C		
<i>Effektforbruk i andre posisjoner enn aktiv</i>				<i>Tilleggsvarme</i>					
Avtrekksposisjon	P _{OFF}	0,005	kW	Nominell varmeeffekt	P _{sup}	0,1	kW		
Termostat-avtrekksposisjon	P _{TO}	0,015	kW						
Standbyposisjon	P _{SB}	0,007	kW	Type tilført energi	Elektrisk				
Veivhusvarmeposisjon	P _{CK}	0,0	kW						
<i>Øvrige poster</i>									
Kapasitetsregulering	Variabel			Nominell luftstrøm (luft-vann)			m ³ /h		
Lydeffektnivå, innendørs/utendørs	L _{WA}	44 / -	dB	Nominell volumstrøm for varmebærer			m ³ /h		
Årlig energiforbruk	Q _{HE}	6.213	kWh	Volumstrøm for kuldebærer væske-vann eller vann-vannvarmepumper		1,46	m ³ /h		
<i>For varmepumpe med både romoppvarming og varmtvannsberedning</i>									
Deklarert tappeprofil varmtvannsberedning	XL			Energieffektivitet ved varmtvannsberedning	η_{wh}	98	%		
Daglig energiforbruk	Q _{elec}	7,78	kWh	Daglig brenselforbruk	Q _{fuel}		kWh		
Årlig energiforbruk	AEC	1.709	kWh	Årlig brenselforbruk	AFC		GJ		

Modell		F1255-6 3x400V					
Type varmepumpe	<input type="checkbox"/> Luft-vann <input type="checkbox"/> Avtrekksluft-vann <input checked="" type="checkbox"/> Væske-vann <input type="checkbox"/> Vann-vann						
Lavtemperatur-varmepumpe	<input type="checkbox"/> Ja <input checked="" type="checkbox"/> Nei						
Innebygd el-patron for tilleggsvarme	<input checked="" type="checkbox"/> Ja <input type="checkbox"/> Nei						
Varmepumpe for varme og varmtvann	<input checked="" type="checkbox"/> Ja <input type="checkbox"/> Nei						
Klima	<input checked="" type="checkbox"/> Middels <input type="checkbox"/> Kaldt <input type="checkbox"/> Varmt						
Temperaturanvendelse	<input checked="" type="checkbox"/> Middels (55 °C) <input type="checkbox"/> Lav (35 °C)						
Gjeldende standarder	EN-14825 & EN-16147						
Nominell avgitt varmeeffekt	Prated	5,5	kW	Sesonggjennomsnittlig virkningsgrad for romoppvarming	η_s	150	%
<i>Oppgitt kapasitet for romoppvarming ved delbelastning og ved utendørstemperatur T_j</i>				<i>Oppgitt COP for romoppvarming ved delbelastning og ved utendørstemperatur T_j</i>			
$T_j = -7\text{ °C}$	Pdh	5,0	kW	$T_j = -7\text{ °C}$	COPd	3,06	kW
$T_j = +2\text{ °C}$	Pdh	3,0	kW	$T_j = +2\text{ °C}$	COPd	3,97	kW
$T_j = +7\text{ °C}$	Pdh	2,0	kW	$T_j = +7\text{ °C}$	COPd	4,63	kW
$T_j = +12\text{ °C}$	Pdh	1,2	kW	$T_j = +12\text{ °C}$	COPd	4,86	kW
$T_j = \text{biv}$	Pdh	5,4	kW	$T_j = \text{biv}$	COPd	2,84	kW
$T_j = \text{TOL}$	Pdh	5,4	kW	$T_j = \text{TOL}$	COPd	2,84	kW
$T_j = -15\text{ °C}$ (hvis TOL < -20 °C)	Pdh		kW	$T_j = -15\text{ °C}$ (hvis TOL < -20 °C)	COPd		kW
Bivalenttemperatur	T_{biv}	-10	°C	Minste utelufttemperatur	TOL	-10	°C
Kapasitet ved syklus	P_{cyc}		kW	COP ved syklus	COPcyc		-
Degraderingskoeffisient	C_{dh}	0,99	-	Maks. turledningstemperatur	WTOL	65	°C
<i>Effektforbruk i andre posisjoner enn aktiv</i>				<i>Tilleggsvarme</i>			
Avtrekksposisjon	P_{OFF}	0,002	kW	Nominell varmeeffekt	P_{sup}	0,1	kW
Termostat-avtrekksposisjon	P_{TO}	0,007	kW				
Standbyposisjon	P_{SB}	0,007	kW	Type tilført energi	Elektrisk		
Veivhusvarmeposisjon	P_{CK}	0,009	kW				
<i>Øvrige poster</i>							
Kapasitetsregulering	Variabel			Nominell luftstrøm (luft-vann)			m ³ /h
Lydeffektnivå, innendørs/utendørs	L_{WA}	42 / -	dB	Nominell volumstrøm for varmebærer			m ³ /h
Årlig energiforbruk	Q_{HE}	2.875	kWh	Volumstrøm for kuldebærer væske-vann eller vann-vannvarmepumper		0,68	m ³ /h
<i>For varmepumpe med både romoppvarming og varmtvannsberedning</i>							
Deklarert tappeprofil varmtvannsberedning	XL			Energieffektivitet ved varmtvannsberedning	η_{wh}	102	%
Daglig energiforbruk	Q_{elec}	7,48	kWh	Daglig brenselforbruk	Q_{fuel}		kWh
Årlig energiforbruk	AEC	1.642	kWh	Årlig brenselforbruk	AFC		GJ

Modell		F1255-12 3x400V							
Type varmepumpe	<input type="checkbox"/> Luft-vann <input type="checkbox"/> Avtrekkluft-vann <input checked="" type="checkbox"/> Væske-vann <input type="checkbox"/> Vann-vann								
Lavtemperatur-varmepumpe	<input type="checkbox"/> Ja <input checked="" type="checkbox"/> Nei								
Innebygd el-patron for tilleggsvarme	<input checked="" type="checkbox"/> Ja <input type="checkbox"/> Nei								
Varmepumpe for varme og varmtvann	<input checked="" type="checkbox"/> Ja <input type="checkbox"/> Nei								
Klima	<input checked="" type="checkbox"/> Middels <input type="checkbox"/> Kaldt <input type="checkbox"/> Varmt								
Temperaturanvendelse	<input checked="" type="checkbox"/> Middels (55 °C) <input type="checkbox"/> Lav (35 °C)								
Gjeldende standarder	EN-14825 & EN-16147								
Nominell avgitt varmeeffekt	Prated	12,4	kW	Sesonggjennomsnittlig virkningsgrad for romoppvarming	η_s	157	%		
<i>Oppgitt kapasitet for romoppvarming ved delbelastning og ved utendørstemperatur Tj</i>				<i>Oppgitt COP for romoppvarming ved delbelastning og ved utendørstemperatur Tj</i>					
Tj = -7 °C	Pdh	11,1	kW	Tj = -7 °C	COPd	3,18	kW		
Tj = +2 °C	Pdh	6,8	kW	Tj = +2 °C	COPd	4,12	kW		
Tj = +7 °C	Pdh	4,4	kW	Tj = +7 °C	COPd	4,67	kW		
Tj = +12 °C	Pdh	2,6	kW	Tj = +12 °C	COPd	5,06	kW		
Tj = biv	Pdh	12,3	kW	Tj = biv	COPd	2,91	kW		
Tj = TOL	Pdh	12,3	kW	Tj = TOL	COPd	2,91	kW		
Tj = -15 °C (hvis TOL < -20 °C)	Pdh		kW	Tj = -15 °C (hvis TOL < -20 °C)	COPd		kW		
Bivalenttemperatur	T _{biv}	-10	°C	Minste utelufttemperatur	TOL	-10	°C		
Kapasitet ved syklus	P _{cyh}		kW	COP ved syklus	COP _{cyh}		-		
Degraderingskoeffisient	Cdh	0,99	-	Maks. turlødningsstemperatur	WTOL	65	°C		
<i>Effektforbruk i andre posisjoner enn aktiv</i>				<i>Tilleggsvarme</i>					
Avtrekksposisjon	P _{OFF}	0,005	kW	Nominell varmeeffekt	P _{sup}	0,1	kW		
Termostat-avtrekksposisjon	P _{TO}	0,015	kW						
Standbyposisjon	P _{SB}	0,007	kW	Type tilført energi	Elektrisk				
Veivhusvarmeposisjon	P _{CK}	0,0	kW						
<i>Øvrige poster</i>									
Kapasitetsregulering	Variabel			Nominell luftstrøm (luft-vann)			m ³ /h		
Lydeffektnivå, innendørs/utendørs	L _{WA}	44 / -	dB	Nominell volumstrøm for varmebærer			m ³ /h		
Årlig energiforbruk	Q _{HE}	6.213	kWh	Volumstrøm for kuldebærer væske-vann eller vann-vannvarmepumper		1,46	m ³ /h		
<i>For varmepumpe med både romoppvarming og varmtvannsberedning</i>									
Deklarert tappeprofil varmtvannsberedning	XL			Energieffektivitet ved varmtvannsberedning	η_{wh}	98	%		
Daglig energiforbruk	Q _{elec}	7,78	kWh	Daglig brenselforbruk	Q _{fuel}		kWh		
Årlig energiforbruk	AEC	1.709	kWh	Årlig brenselforbruk	AFC		GJ		

Modell		F1255-16 3x400V					
Type varmepumpe	<input type="checkbox"/> Luft-vann <input type="checkbox"/> Avtrekksluft-vann <input checked="" type="checkbox"/> Væske-vann <input type="checkbox"/> Vann-vann						
Lavtemperatur-varmepumpe	<input type="checkbox"/> Ja <input checked="" type="checkbox"/> Nei						
Innebygd el-patron for tilleggsvarme	<input checked="" type="checkbox"/> Ja <input type="checkbox"/> Nei						
Varmepumpe for varme og varmtvann	<input checked="" type="checkbox"/> Ja <input type="checkbox"/> Nei						
Klima	<input checked="" type="checkbox"/> Middels <input type="checkbox"/> Kaldt <input type="checkbox"/> Varmt						
Temperaturanvendelse	<input checked="" type="checkbox"/> Middels (55 °C) <input type="checkbox"/> Lav (35 °C)						
Gjeldende standarder	EN-14825 & EN-16147						
Nominell avgitt varmeeffekt	Prated	16,0	kW	Sesonggjennomsnittlig virkningsgrad for romoppvarming	η_s	154	%
<i>Oppgitt kapasitet for romoppvarming ved delbelastning og ved utendørstemperatur T_j</i>				<i>Oppgitt COP for romoppvarming ved delbelastning og ved utendørstemperatur T_j</i>			
T _j = -7 °C	P _{dh}	14,2	kW	T _j = -7 °C	COP _d	3,0	kW
T _j = +2 °C	P _{dh}	8,7	kW	T _j = +2 °C	COP _d	4,1	kW
T _j = +7 °C	P _{dh}	5,6	kW	T _j = +7 °C	COP _d	4,9	kW
T _j = +12 °C	P _{dh}	5,5	kW	T _j = +12 °C	COP _d	5,0	kW
T _j = biv	P _{dh}	15,4	kW	T _j = biv	COP _d	2,8	kW
T _j = TOL	P _{dh}	15,4	kW	T _j = TOL	COP _d	2,8	kW
T _j = -15 °C (hvis TOL < -20 °C)	P _{dh}		kW	T _j = -15 °C (hvis TOL < -20 °C)	COP _d		kW
Bivalenttemperatur	T _{biv}	-10	°C	Minste utelufttemperatur	TOL	-10	°C
Kapasitet ved syklus	P _{cyh}		kW	COP ved syklus	COP _{cyh}		-
Degraderingskoeffisient	C _{dh}	0,99	-	Maks. turledningstemperatur	WTOL	65	°C
<i>Effektforbruk i andre posisjoner enn aktiv</i>				<i>Tilleggsvarme</i>			
Avtrekksposisjon	P _{OFF}	0,002	kW	Nominell varmeeffekt	P _{sup}	0,6	kW
Termostat-avtrekksposisjon	P _{TO}	0,020	kW				
Standbyposisjon	P _{SB}	0,007	kW	Type tilført energi	Elektrisk		
Veivhusvarmeposisjon	P _{CK}	0,030	kW				
<i>Øvrige poster</i>							
Kapasitetsregulering	Variabel			Nominell luftstrøm (luft-vann)			m ³ /h
Lydeffektnivå, innendørs/utendørs	L _{WA}	42 / -	dB	Nominell volumstrøm for varmebærer			m ³ /h
Årlig energiforbruk	Q _{HE}	8.167	kWh	Volumstrøm for kuldebærer væske-vann eller vann-vannvarmepumper		1,84	m ³ /h
<i>For varmepumpe med både romoppvarming og varmtvannsberedning</i>							
Deklarert tappeprofil varmtvannsberedning	XL			Energieffektivitet ved varmtvannsberedning	η_{wh}	98	%
Daglig energiforbruk	Q _{elec}	7,78	kWh	Daglig brenselforbruk	Q _{fuel}		kWh
Årlig energiforbruk	AEC	1.709	kWh	Årlig brenselforbruk	AFC		GJ

13 Stikkord

Stikkord

- A**
 - Alarm, 59
 - Arbeidsområde varmpumpe, 68
 - Automatsikring, 20
- B**
 - Betjeningsratt, 38
 - Bla mellom vinduer, 41
 - Bruk det virtuelle tastaturet, 41
- D**
 - Data for systemets energieffektivitet, 73
 - Data for temperaturgiver, 55
 - Demontere deler av isolasjonen, 9
 - Demontering av luker, 8
 - Demontering luke, el-patronkort, 21
 - Demontering luke, grunnkort, 21
 - Demontering luke, inngangskort, 21
 - Diagram, dimensjonering kompressorhastighet, 68
 - Display, 38
 - Displayenhet, 38
 - Betjeningsratt, 38
 - Display, 38
 - OK-knapp, 38
 - Statuslampe, 38
 - Strømbryter, 38
 - Tilbakeknapp, 38
- E**
 - Eksterne tilkoblingsmuligheter
 - Kontakt for "Smart Grid ready", 28
 - Eksterne tilkoplingsmuligheter, 27
 - Ekstra sirkulasjonspumpe, 29
 - Kjølemodusindikering, 29
 - Kontakt for aktivering av "ekstern justering", 28
 - Kontakt for aktivering av "midlertidig luksus", 28
 - Kontakt for aktivering av viftehastighet, 29
 - Kontakt for ekstern blokkering av tilleggsvarme og/eller kompressor, 27
 - Kontakt for ekstern blokkering av varme, 28
 - Kontakt for ekstern tariffblokkering, 28
 - Kontakt for ekstern tvangsstyring av kuldebærerpumpe, 28
 - Mulige valg for AUX-innganger, 27
 - Mulige valg for AUX-utgang (potensialfritt vekslende relé), 29
 - NV 10, trykk-/nivå-/volumstrømvakt kuldebærer, 29
 - Styring av grunnvannspumpe, 29
 - Temperaturføler, kjøling/varme, 27
 - Varmtvannssirkulasjon, 29
 - Ekstra sirkulasjonspumpe, 29
 - Ekstraustyr, 61
 - El-bokser, 12
 - El-tilkoplinger, 20
 - Automatsikring, 20
 - Demontering luke, el-patronkort, 21
 - Demontering luke, grunnkort, 21
 - Demontering luke, inngangskort, 21
 - Effektvakt, 26
 - Eksterne tilkoplingsmuligheter, 27
 - El-tilskudd - maksimal effekt, 23
 - Generelt, 20
 - Innstillinger, 23
 - Kabellåsing, 21
 - Krafttilkopling, 22
 - NIBE Uplink™, 27
 - Reservestilling, 25
 - Romføler, 23
 - Temperaturbegrensere, 20
 - Temperaturføler, ekstern turlledning, 23
 - Tilgjengelighet, strømtilkopling, 20
 - Tilkopling av ekstern styrespenning for styresystemet, 22
 - Tilkopling av ekstraustyr, 30
 - Tilkoplinger, 22
 - Tilkoplingsmuligheter, 26
 - Uteføler, 23
 - El-tilskudd - maksimal effekt, 23
 - Instilling av maks. el-effekt, 24
 - Omkopling av maksimal el-effekt, 24
 - Energimerking, 70
 - Data for pakkens energieffektivitet, 73
 - Informasjonsblad, 70–72
 - Teknisk dokumentasjon, 74, 76, 78
 - Etterjustering, lufting, kuldebærerside, 35
 - Etterjustering, lufting, varmebærerside, 75
 - Etterjustering av romtemperaturen, 35
 - Etterjustering og lufting, 33
 - Etterjustering, lufting, kuldebærerside, 35
 - Etterjustering, lufting, varmebærerside, 35
 - Etterjustering av romtemperaturen, 35
 - Innjustering av pumpe, automatisk drift, 33
 - Innjustering av pumpe, manuell drift, 33
 - Pumpekapasitetsdiagram, kuldebærerside, manuell drift, 33
- F**
 - Feilsøking, 59
 - Forberedelser, 31
- H**
 - Hjelp sirkulasjonspumpen til å starte, 55
 - Hjelpemeny, 32, 41
 - Håndtere alarm, 59
- I**
 - Igangkjøring og justering, 31
 - Etterjustering og lufting, 33
 - Forberedelser, 31
 - Påfylling og lufting, 31
 - Startguide, 32
 - Informasjonsblad, 70
 - Innjustering av pumpe, automatisk drift, 33
 - Kuldebærerside, 33
 - Varmebærerside, 33
 - Innjustering av pumpe, manuell drift, 33
 - Varmebærerside, 34
 - Innstillinger, 23
 - Installasjonskontroll, 5
 - Installasjonsplass, 7
 - Installeringsalternativ, 17
 - Basseng, 19
 - Ekstra elektrisk varmtvannsbereder, 18
 - Frikjøling, 18
 - Grunnvannssystem, 18
 - Gulvvarmesystem, 19
 - To eller flere klimasystemer, 19
 - Utjevningskar, 17
 - Ventilasjonsgjenvinning, 18
- K**
 - Kabellåsing, 21
 - Kjøledel, 13
 - Kjølemodusindikering, 29
 - Komfortforstyrrelse, 59
 - Alarm, 59
 - Feilsøking, 59
 - Håndtere alarm, 59
 - Kontakt for "Smart Grid ready", 28
 - Kontakt for aktivering av "ekstern justering", 28
 - Kontakt for aktivering av "midlertidig luksus", 28

Kontakt for aktivering av viftehastighet, 29
Kontakt for ekstern blokkering av tilleggsvarme og/eller kompres-
sor, 27
Kontakt for ekstern blokkering av varme, 28
Kontakt for ekstern tariffblokkering, 28
Kontakt for ekstern tvangsstyring av kuldebærerpumpe, 28
Kontaktinformasjon, 6
Krafttilkopling, 22
Kuldebærerside, 16

L

Leveranse og håndtering, 7
 Demontere deler av isolasjonen, 9
 Demontering av luker, 8
 Installasjonsplass, 7
 Medfølgende komponenter, 8
 Plassering, 7
 Transport, 7
 Uttrekking av kjølemodulen, 7

M

Manøvrering, 40
Medfølgende komponenter, 8
Meny 5 - SERVICE, 44
Menysystem, 39
 Bla mellom vinduer, 41
 Bruk det virtuelle tastaturet, 41
 Hjelpmeny, 32, 41
 Manøvrering, 40
 Stille inn en verdi, 40
 Velge alternativ, 40
 Velge meny, 40
Merking, 4
Mulige valg for AUX-innganger, 27
Mulige valg for AUX-utgang (potensialfritt vekslende relé), 29
Mål og oppstillingskoordinater, 63
Mål og rørtilkoplinger, 16

N

NIBE Uplink™, 27
NV 10, trykk-/nivå-/volumstrømvakt kuldebærer, 29

O

OK-knapp, 38

P

Plassering, 7
Pumpekapasitetsdiagram, kuldebærerside, manuell drift, 33
Påfylling av varmtvannsbereder, 31
Påfylling og avlufting av klimasystem, 31
Påfylling og lufting, 31
 Påfylling av varmtvannsbereder, 31
 Påfylling og avlufting av klimasystem, 31
 Påfylling og lufting av kuldebærersystem, 31
 Symbolnøkkel, 32
Påfylling og lufting av kuldebærersystem, 31

R

Reservestilling, 53
 Effekt i reservestilling, 25
Romføler, 23
Rørdimensjoner, 16
Rørtilkoplinger, 15
 Generelt, 15
 Installeringsalternativ, 17
 Kuldebærerside, 16
 Mål og rørtilkoplinger, 16
 Rørdimensjoner, 16
 Symbolnøkkel, 15
 Systemprinsipp, 15
 Varmebærerside, 17
 Varmtvannsberedere, 17

S

Serienummer, 4
Service, 53
 Servicetiltak, 53
Servicetiltak, 53
 Data for temperaturgiver, 55
 Hjelp sirkulasjonspumpen til å starte, 55
 Reservestilling, 53
 Tømming av klimasystemet, 54
 Tømming av kuldebærersystemet, 54
 Tømming av varmtvannsberederen, 54
 USB-serviceuttak, 57
 Uttrekking av kjølemodul, 55
Sikkerhetsinformasjon, 4
 Installasjonskontroll, 5
 Kontaktinformasjon, 6
 Merking, 4
 Serienummer, 4
 Symboler, 4
Startguide, 32
Statuslampe, 38
Stille inn en verdi, 40
Strømbryter, 38
Styring, 38, 42
 Styring - Introduksjon, 38
 Styring - Menyer, 42
Styring av grunnvannspumpe, 29
Styring - Introduksjon, 38
 Displayenhet, 38
 Menysystem, 39
Styring - Menyer, 42
 Meny 5 - SERVICE, 44
Symboler, 4
Symbolnøkkel, 15, 32
Systemprinsipp, 15

T

Teknisk dokumentasjon, 74
Tekniske data, 64
 Arbeidsområde varmepumpe, 68
 Diagram, dimensjonering kompressorhastighet, 68
Tekniske opplysninger, 63
 Energimerking, 70
 Data for systemets energieffektivitet, 73
 Informasjonsblad, 70
 Teknisk dokumentasjon, 74
 Mål og oppstillingskoordinater, 63
 Tekniske data, 64
Temperaturbegrensere, 20
 Tilbakestilling, 20
Temperaturføler, ekstern turlledning, 23
Temperaturføler, kjøling/varme, 27
Tilbakeknapp, 38
Tilgjengelighet, strømkopling, 20
Tilkopling av ekstern styrespenning for styresystemet, 22
Tilkopling av ekstrautstyr, 30
Tilkopling av klimasystem, 17
Tilkopling av strømtransformator, 26
Tilkopling av varmtvannsbereder, 17
Tilkoplinger, 22
Tilkoplingsmuligheter, 26
Transport, 7
Tømming av klimasystemet, 54
Tømming av kuldebærersystemet, 54
Tømming av varmtvannsberederen, 54

U

USB-serviceuttak, 57
Uteføler, 23
Uttrekking av kjølemodul, 55
Uttrekking av kjølemodulen, 7

V

- Varmebærerside, 17
 - Tilkopling av klimasystem, 17
- Varmepumpens konstruksjon, 10
 - Komponentliste, 10
 - Komponentliste el-bokser, 12
 - Komponentliste kjøledel, 13
 - Komponentplassering el-bokser, 12
 - Komponentplassering kjøledel, 13
 - Plassering av komponenter, 10
- Varmtvannsberedere, 17
 - Tilkopling av varmtvannsbereder, 17
- Varmtvannssirkulasjon, 29
- Velge alternativ, 40
- Velge meny, 40
- Viktig informasjon, 4
 - Gjenvinning, 4
 - Sikkerhetsinformasjon, 4

NIBE AB Sweden
Hannabadsvägen 5
Box 14
SE-285 21 Markaryd
info@nibe.se
www.nibe.eu



331306